

(CZ)

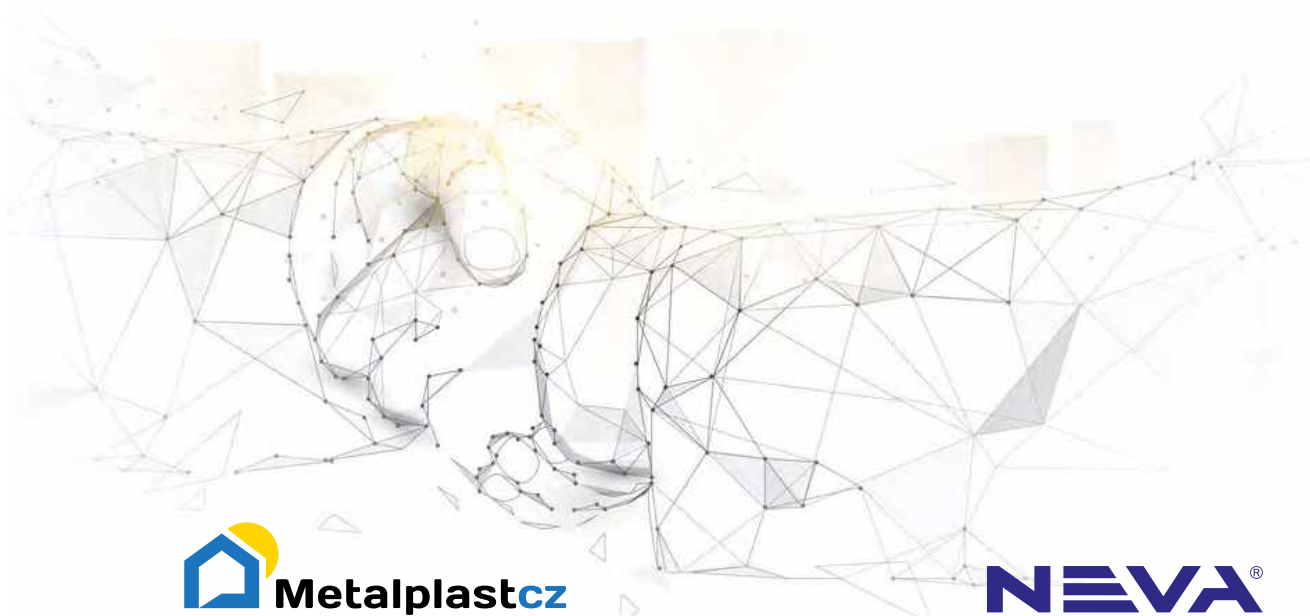
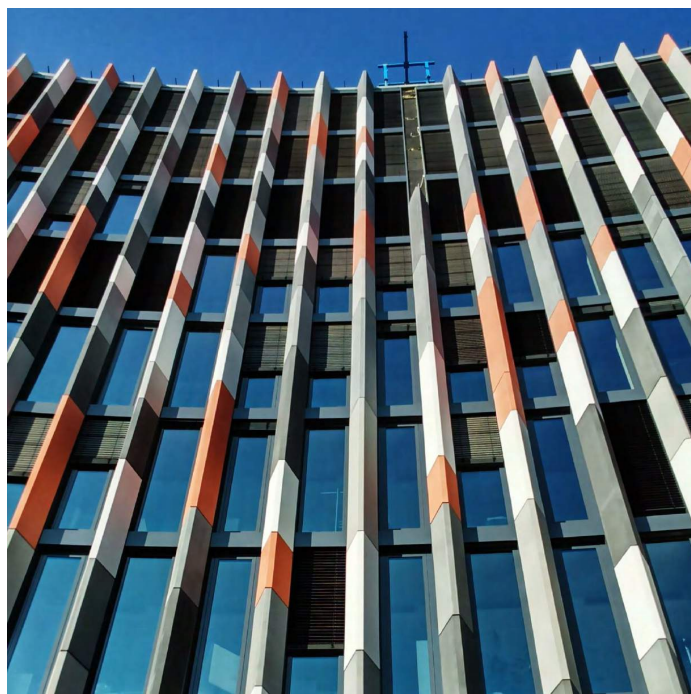
FASÁDNÍ ŽALUZIE



Inspirujte se na www.metalplastcz.cz

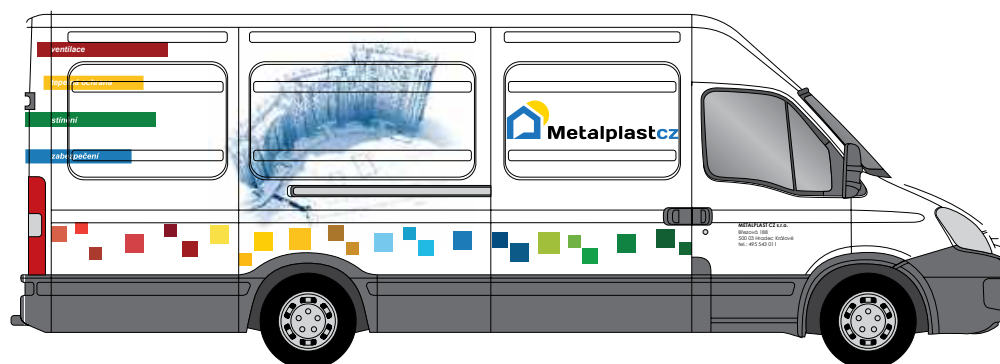
ÚVOD

Fasádní venkovní žaluzie jsou účinným a efektivním prvkem stínící techniky. V oblasti regulace slunečního světla a záření jednoznačně vedou před předokenními roletami venkovní žaluzie. Lamely nastavíte do libovolné pozice, která zastaví ostré sluneční paprsky, v místnosti však zůstane potřebný dostatek světla. Lamely venkovních žaluzií se vyrábějí v různých tvarech i šířkách. Nejčastěji ve tvaru písmen „C“, „Z“ nebo „S“. Lamely ve tvaru „Z“ a „S“ mají vynikající vlastnosti a jejich dovršením pronikne do interiéru opravdu jen nepatrné množství světla. Chcete-li v místnosti vytvořit dojem tmy, mohou být vhodnou alternativou předokenním roletám. Fasádní žaluzie mají možnost ovládní ručně pomocí kliky nebo motorem. V případě použití elektropohonu Vám zaručíme snadné ovládní naklonení lamel fasádních žaluzií a tím přizpůsobení úrovně osvětlení v interiéru Vaší momentální potřebě. Nabízíme fasádní žaluzie systému NEVA ve více než 20 barevných provedeních.



OBSAH

ÚVOD	2
PRODUKTY	6
C - 80	5 - 7
C - 65	8 - 10
F - 80	11 - 13
E - 50	14 - 16
S - 90	17 - 19
Z - 70	20 - 22
Z - 90	23 - 25
SPECIÁLNÍ	26
OVLÁDÁNÍ	28 - 36
KRYCÍ GALERIE	37 - 52
BOČNÍ VEDENÍ	53 - 59
ODOLNOST PROTI VĚTRU	60 - 63
VZORNÍK BAREV LAMEL	64 - 65
SERVIS	66
KONTAKT	67



Odmítnutí odpovědnosti

Ilustrace v tomto katalogu se mohou mírně lišit od reálného produktu. Metalplastcz si rezervuje právo kdykoliv upravit informace v katalogu. Tiskové chyby a / nebo změny jsou vyloučeny. Metalplastcz si vyhrazuje právo tyto informace kdykoli změnit. Uvedené informace jsou platné k 30.07.2020 a mohou podléhat změnám právních předpisů.

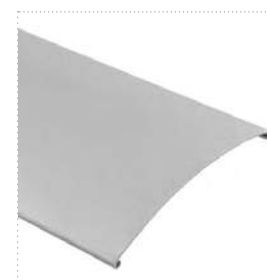




FASÁDNÍ ŽALUZIE C - 80

Venkovní žaluzie C-80 mají klasický, obloučkový tvar do písmene C s oboustranně zpevněnými okraji. Dokáží odstínit vysoké procento slunečního záření a zabraňují tak přehřívání interiéru. Těsnění ve vodících profilech umožňuje jejich tichý chod. Varianty s vedením ve vodících profilech mají větší odolnost v silném větru a tím i menší hlučnost v porovnání s žaluziemi vedenými na lanku.

- Výborná schopnost stínění
- Velmi tichý chod
- Překlápění lamel na obě strany
- Odolnější vůči větru díky zpevněným okrajům
- Ovládání klikou nebo motorem
- Varianty pro vedení lamel (vodící lanko/vodící profil)



Tabulka odolnosti proti větru na str. č. 60 - 63

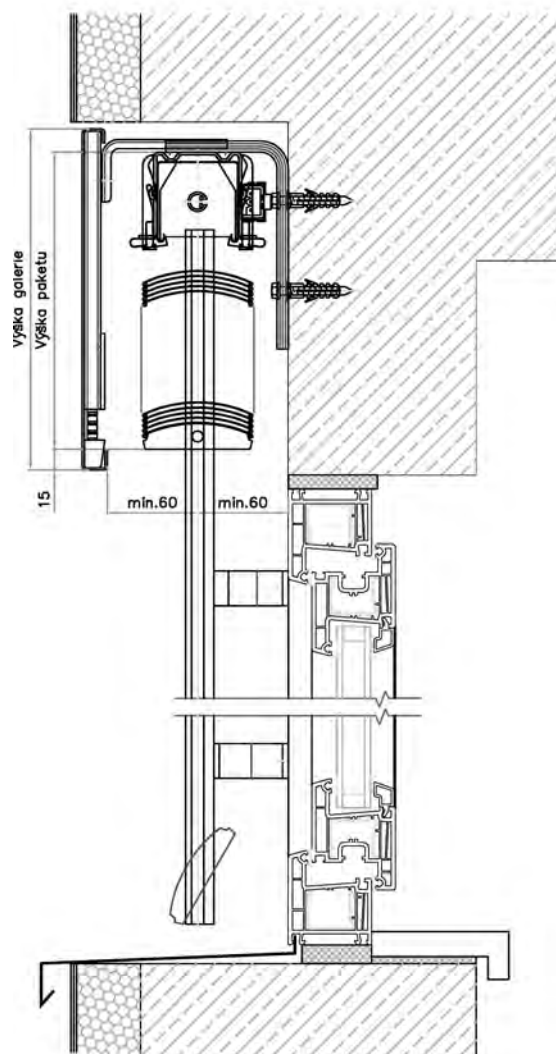


Vzorník barev lamel na str. č. 64 - 65

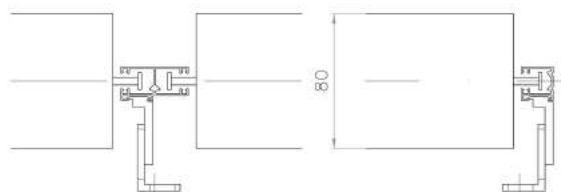
TECHNICKÉ SPECIFIKACE

- **HORNÍ PROFIL** – válcovaný z pozinkovaného ocelového plechu o rozměrech 56 x 58mm nebo protlačovaný hliníkový profil o rozměrech 56 x 58mm, otevřený směrem dolů, s vestavěným vytahovacím a naklápěcím mechanismem upevněným neposuvně, s hliníkovou hnací hřídelí (kulatý profil s drážkou)
- **LAMELY** – tvaru C ze speciální hliníkové slitiny, šířky 80 mm, tloušťky 0,42 mm, konkávně klenuté, dvakrát oboustranně povrchově lakované se zalemovanými podélnými hranami, opatřené jednostranně vodícími čepy, obdélníkový otvor se zaoblenými rohy pro plynulejší průchod textilní pásky
- **SPOJENÍ LAMEL** – naklápěcí žebříček ze 100% Terylénu s dvojitými třmeny (šedý/černý), z nichž každý pátý je upevněn ve výstřihu na horní straně
- **VYTAHOVACÍ PÁSEK** – syntetický textilní (šedý/černý), široký 8 mm, odolný proti záření a oděru
- **SPODNÍ PROFIL** – z protlačovaného hliníku, 80 mm široký, vysoký 20 mm zaoblený, s vnitřní drážkou k zavěšení vytahovacího pásku, z obou stran uzavřený plastovými zátkami (černými/šedými)
- **BOČNÍ VEDENÍ**
 - A)** lišty z protlačovaného hliníku o rozměrech 20 x 20 mm s protihlukovými plastovými vložkami, dvojitý stavitelný držák vodící lišty z hliníkové slitiny s nastavitelnou vzdáleností od okna
 - B)** nerezové vodící lanko potažené průhledným nebo černým plastem průměr 3mm, s pružinovým napínacím systémem umístěným v horním profilu, dolní ukotvení lanka pomocí L držáku nebo speciálního parapetního držáku
- **OVLÁDÁNÍ** - mechanicky klikou nebo elektropohonem (více na str. XX)
- **KRYCÍ GALERIE** - standardně z Alu plechu a systémové přípeňovací konzole – viz sekce „Krycí galerie“ (více na str. XX)

Svislý řez žaluzií C - 80



Vodorovný řez žaluzií C - 80



Tabulka odolnosti proti větru na str. č. 60 - 63



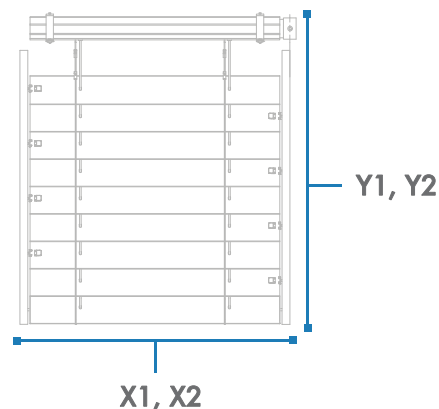
Vzorník barev lamel na str. č. 64 - 65

TECHNICKÉ PARAMETRY

C - 80

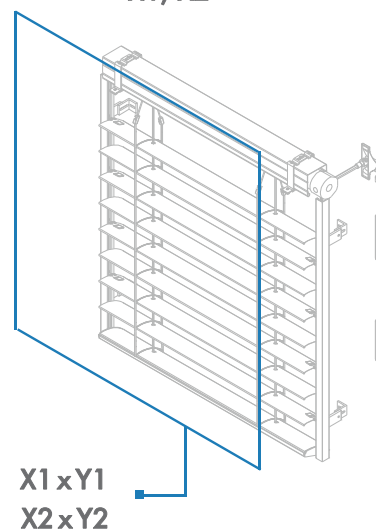
Typ vedení: VODÍCÍ PROFIL

		Klika	Motor
X1	Šířka žaluzie	400 - 5 000 mm	600 - 5 000 mm
Y1	Výška žaluzie	500 - 5 000 mm	500 - 5 000 mm
X1xY1	Max. plocha žaluzie	9 m ²	20 m ²



Typ vedení: LANKO

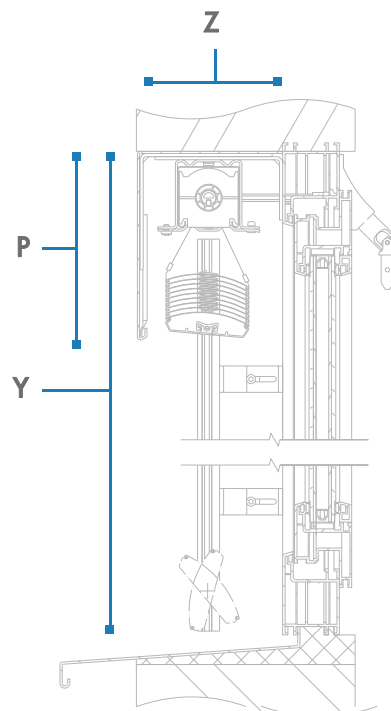
		Klika	Motor
X2	Šířka žaluzie	400 - 4 000 mm	600 - 4 000 mm
Y2	Výška žaluzie	500 - 4 000 mm	500 - 4 000 mm
X2xY2	Max. plocha žaluzie	9 m ²	16 m ²



Y	P
Celková výška žaluzie	Výška paketu

500 - 1 250 mm	190 mm
1 251 - 1 500 mm	210 mm
1 501 - 1 750 mm	230 mm
1 751 - 2 000 mm	240 mm
2 001 - 2 250 mm	250 mm
2 251 - 2 500 mm	270 mm
2 501 - 2 750 mm	280 mm
2 751 - 3 000 mm	300 mm
3 001 - 3 250 mm	320 mm
3 251 - 3 500 mm	330 mm
3 501 - 3 750 mm	350 mm
3 751 - 4 000 mm	360 mm
4 001 - 4 250 mm	380 mm
4 251 - 4 500 mm	400 mm
4 501 - 4 750 mm	410 mm
4 751 - 5 000 mm	430 mm

Z Vnitřní prostor pro žaluzii 130 mm



Tabulka odolnosti proti větru na str. č. 60 - 63



Vzorník barev lamel na str. č. 64 - 65



FASÁDNÍ ŽALUZIE C - 65

Venkovní žaluzie C-65 mají klasický, obloučkový tvar do písmene C s oboustranně zpevněnými okraji. Dokáží odstínit vysoké procento slunečního záření a zabraňují tak přehřívání interiéru. Těsnění ve vodících profilech umožňuje jejich tichý chod. Varianty s vedením ve vodících profilech mají větší odolnost v silném větru a tím i menší hlučnost v porovnání s žaluziemi vedenými na lanku. Oproti C-80 mají žaluzie C-65 užší lamely, hodí se proto do míst s menšími nebo úzkými okny a jsou elegantnější.

- Výborná schopnost stínění
- Velmi tichý chod
- Překlápění lamel na obě strany
- Odolnější vůči větru díky zpevněným okrajům
- Ovládání klikou nebo motorem
- Varianty pro vedení lamel (vodící lanko/vodící profil)



Tabulka odolnosti proti větru na str. č. 60 - 63



Vzorník barev lamel na str. č. 64 - 65

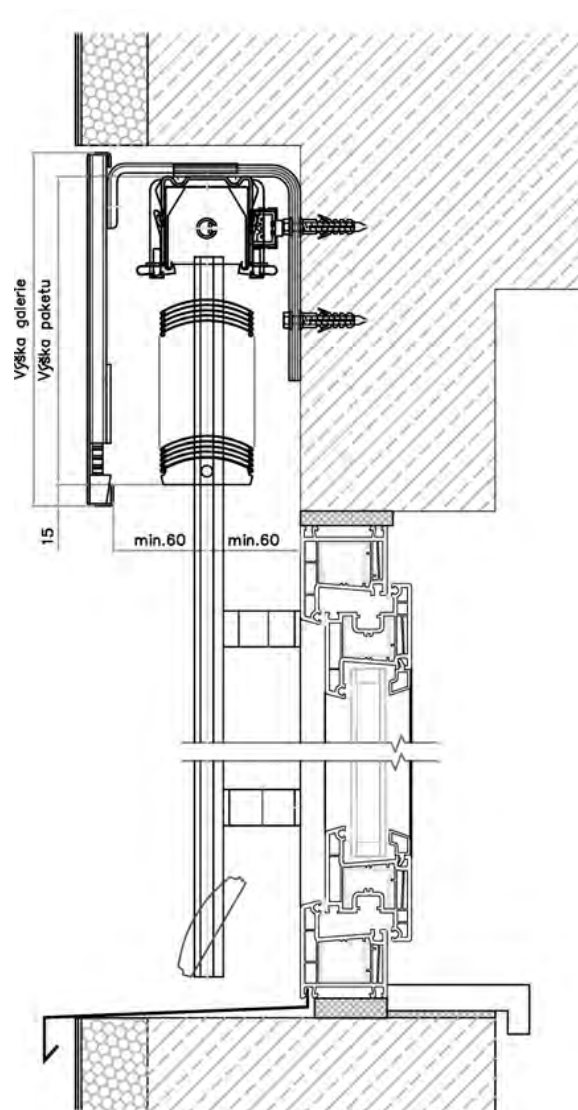
TECHNICKÉ SPECIFIKACE

- **HORNÍ PROFIL** – válcovaný z pozinkovaného ocelového plechu o rozměrech 56 x 58mm nebo protlačovaný hliníkový profil o rozměrech 56 x 58mm, otevřený směrem dolů, s vestavěným vytahovacím a naklápěcím mechanismem upevněným neposuvně, s hliníkovou hnací hřídelí (kulatý profil s drážkou)
- **LAMELY** – tvaru C ze speciální hliníkové slitiny, šířky 65 mm, tloušťky 0,42 mm, konkávně klenuté, dvakrát oboustranně povrchově lakované se zalemovanými podélnými hranami, opatřené jednostranně vodícími čepy, obdélníkový otvor se zaoblenými rohy pro plynulejší průchod textilní pásky
- **SPOJENÍ LAMEL**– naklápěcí žebříček ze 100% Terylénu s dvojitými třmeny (šedý/černý), z nichž každý pátý je upevněn ve výstřihu na horní straně
- **VYTAHOVACÍ PÁSEK** – syntetický textilní (šedý/černý), široký 8 mm, odolný proti záření a oděru
- **SPODNÍ PROFIL** – z protlačovaného hliníku, 65 mm široký, vysoký 20 mm zaoblený, s vnitřní drážkou k zavěšení vytahovacího pásku, z obou stran uzavřený plastovými zátkami (černými/šedými)
- **BOČNÍ VEDENÍ**

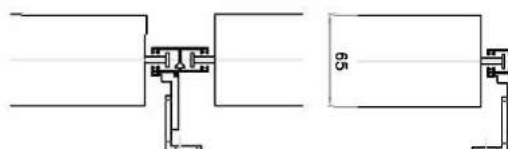
A) lišty z protlačovaného hliníku o rozměrech 20 x 20 mm s protihlukovými plastovými vložkami, dvojitý stavitelný držák vodící lišty z hliníkové slitiny s nastavitelnou vzdáleností od okna

B) nerezové vodící lanko potažené průhledným nebo černým plastem průměr 3mm, s pružinovým napínacím systémem umístěným v horním profilu, dolní ukotvení lanka pomocí L držáku nebo speciálního parapetního držáku
- **OVLÁDÁNÍ** - mechanicky klikou nebo elektropohonem (více na str. XX)
- **KRYCÍ GALERIE** - standardně z Alu plechu a systémové připevňovací konzole (více na str. XX)

Svislý řez žaluzií C - 65



Vodorovný řez žaluzií C - 65



Tabulka odolnosti proti větru na str. č. 60 - 63



Vzorník barev lamel na str. č. 64 - 65

TECHNICKÉ PARAMETRY

Typ vedení: VODÍCÍ PROFIL

		Klika	Motor
X1	Šířka žaluzie	400 - 5 000 mm	600 - 5 000 mm
Y1	Výška žaluzie	500 - 5 000 mm	500 - 5 000 mm
X1xY1	Max. plocha žaluzie	9 m ²	20 m ²

Typ vedení: LANKO

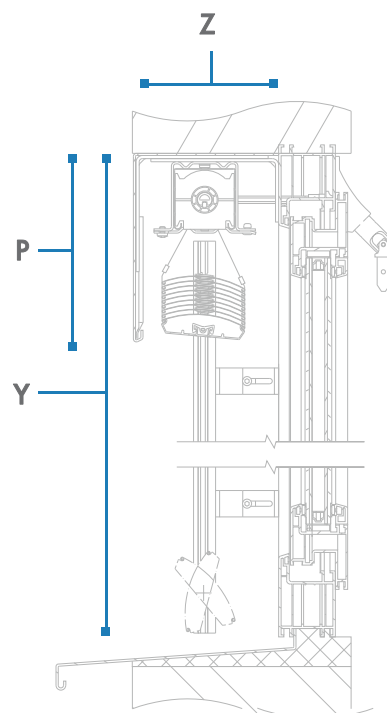
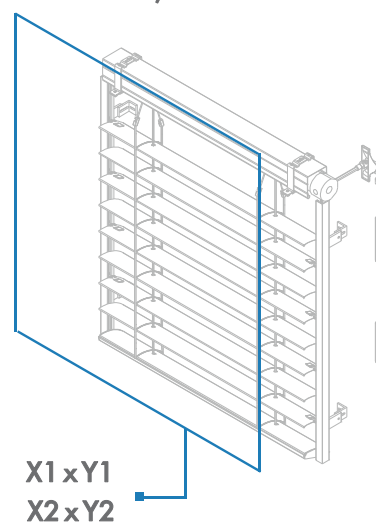
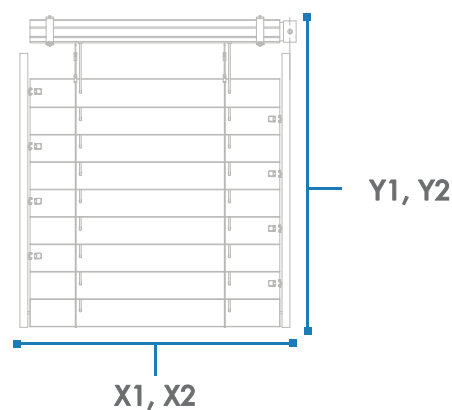
		Klika	Motor
X2	Šířka žaluzie	400 - 4 000 mm	600 - 4 000 mm
Y2	Výška žaluzie	500 - 4 000 mm	500 - 4 000 mm
X2xY2	Max. plocha žaluzie	9 m ²	16 m ²

Y
Celková výška žaluzie

P
Výška paketu

500 - 1 250 mm	200 mm
1 251 - 1 500 mm	220 mm
1 501 - 1 750 mm	240 mm
1 751 - 2 000 mm	260 mm
2 001 - 2 250 mm	280 mm
2 251 - 2 500 mm	300 mm
2 501 - 2 750 mm	320 mm
2 751 - 3 000 mm	340 mm
3 001 - 3 250 mm	360 mm
3 251 - 3 500 mm	380 mm
3 501 - 3 750 mm	400 mm
3 751 - 4 000 mm	420 mm
4 001 - 4 250 mm	440 mm
4 251 - 4 500 mm	460 mm
4 501 - 4 750 mm	480 mm
4 751 - 5 000 mm	500 mm

Z Vnitřní prostor pro žaluzii 130 mm



Tabulka odolnosti proti větru na str. č. 60 - 63



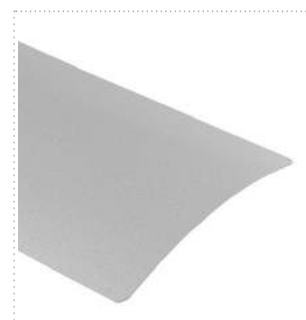
Vzorník barev lamel na str. č. 64 - 65



FASÁDNÍ ŽALUZIE F - 80

Díky svému elegantnímu vzhledu a tím, že neubírají na světlé výšce okna, patří F-80 mezi oblíbený typ venkovních žaluzií pro domácnosti i administrativní budovy. Mají plochý tvar s nízkým paketem a sklopíte je na obě strany. Venkovní žaluzie F-80 můžete ovládat klikou, nebo motorem.

- Variabilní řešení
- Plochý tvar s nízkým paketem
- Překlápění lamel na obě strany
- Ovládání klikou nebo motorem
- Varianty pro vedení lamel (vodící lanko)



Tabulka odolnosti proti větru na str. č. 60 - 63

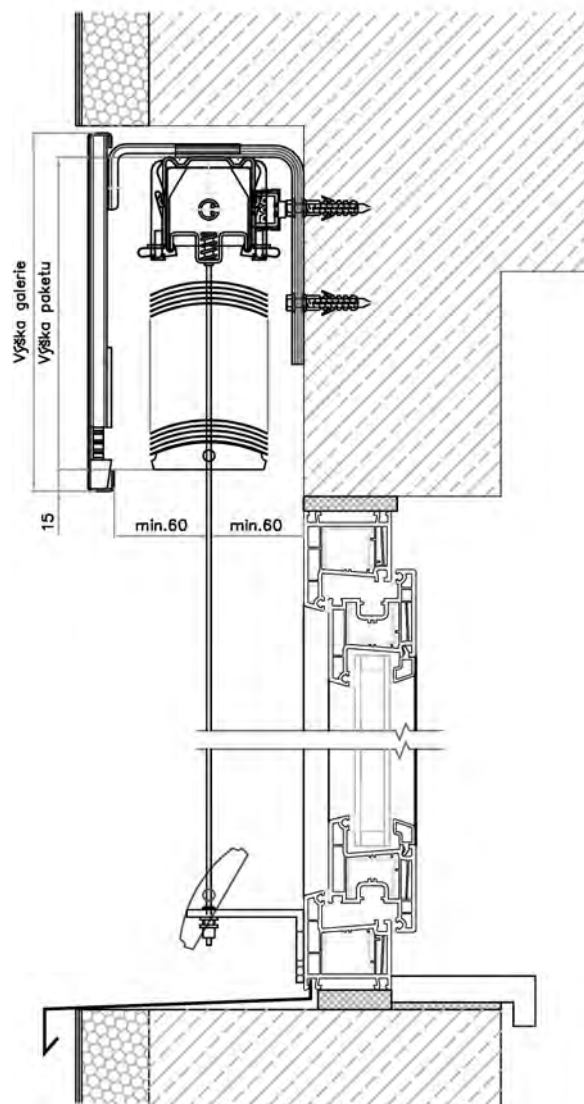


Vzorník barev lamel na str. č. 64 - 65

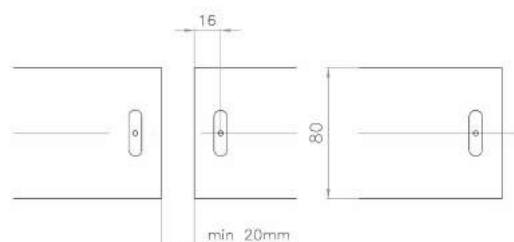
TECHNICKÉ SPECIFIKACE

- **HORNÍ PROFIL** – válcovaný z pozinkovaného ocelového plechu o rozměrech 56 x 58mm nebo protlačovaný hliníkový profil o rozměrech 56 x 58mm, otevřený směrem dolů, s vestavěným vytahovacím a naklápěcím mechanismem upevněným neposuvně, s hliníkovou hnací hřídelí (kulatý profil s drážkou)
- **LAMELY** – ze speciální hliníkové slitiny, šířky 80 mm, tloušťky 0,42 mm, válcované do tvaru C s plochými okraji, dvakrát oboustranně povrchově lakované včetně podélných hran, na koncích s oválnými otvory pro boční vodící struny
- **SPOJENÍ LAMEL**– naklápěcí žebříček ze 100% Terylénu s dvojitými třmeny (šedý/černý), z nichž každý pátý je upevněn ve výstřihu na horní straně
- **VYTAHOVACÍ PÁSEK** – syntetický textilní (šedý/černý), široký 8 mm, odolný proti záření a oděru
- **SPODNÍ PROFIL**– z protlačovaného hliníku, 80 mm široký, vysoký 20 mm zaoblený, s vnitřní drážkou k zavěšení vytahovacího pásku, z obou stran uzavřený plastovými zátkami (černými/šedými)
- **BOČNÍ VEDENÍ**– nerezové vodící lanko potažené průhledným nebo černým plastem průměr 3mm, s pružinovým napínacím systémem umístěným v horním profilu, dolní ukotvení lanka pomocí L držáku nebo speciálního parapetního držáku (více na str. XX)
- **OVLÁDÁNÍ**– mechanicky klikou nebo elektropohonem (více na str. XX)
- **KRYCÍ GALERIE** – standardně z Alu plechu a systémové připevňovací konzole (více na str. XX)

Svislý řez žaluzií F-80



Vodorovný řez žaluzií F-80



Tabulka odolnosti proti větru na str. č. 60 - 63



Vzorník barev lamel na str. č. 64 - 65

TECHNICKÉ PARAMETRY

F - 80

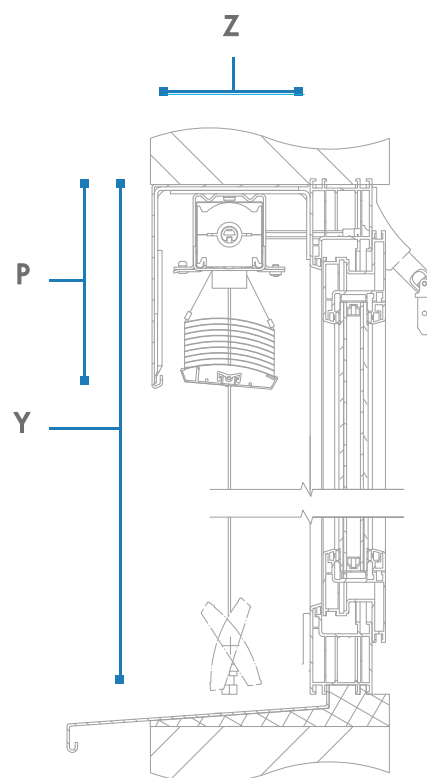
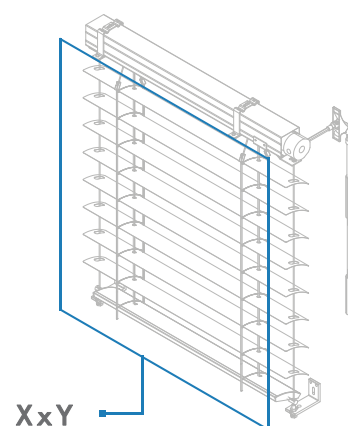
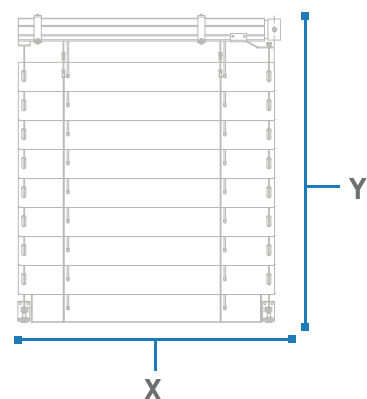
Typ vedení: **LANKO**

		Klika	Motor
X	Šířka žaluzie	400 - 4 000 mm	600 - 4 000 mm
Y	Výška žaluzie	500 - 4 000 mm	500 - 4 000 mm
X x Y	Max. plocha žaluzie	9 m ²	16 m ²

Y	P
Celková výška žaluzie	Výška paketu Lanko

500 - 1 250 mm	150 mm
1 251 - 1 500 mm	160 mm
1 501 - 1 750 mm	170 mm
1 751 - 2 000 mm	170 mm
2 001 - 2 250 mm	180 mm
2 251 - 2 500 mm	190 mm
2 501 - 2 750 mm	200 mm
2 751 - 3 000 mm	200 mm
3 001 - 3 250 mm	210 mm
3 251 - 3 500 mm	220 mm
3 501 - 3 750 mm	220 mm
3 751 - 4 000 mm	230 mm

Z Vnitřní prostor pro žaluzii 130 mm



Tabulka odolnosti proti větru na str. č. 60 - 63



Vzorník barev lamel na str. č. 64 - 65

| 13 |



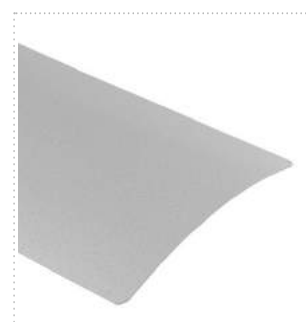
Máte otázku? Kontaktujte nás hk@metalplastcz.cz nebo volejte +495 543 011 rádi Vám odpovíme!



FASÁDNÍ ŽALUZIE E - 50

Venkovní žaluzie E-50 mají klasický, obloučkový tvar do písmene C bez zpevněných okrajů. Oproti jiným lamelám jsou žaluzie E-50 více zploštělé, takže po vytažení vytvoří nízký paket, který šetří místo a neubírá na světlé výšce okna. Tyto žaluzie vám podle způsobu ovládání vyrobíme ve variantě E-50M (motor), nebo E-50K (klikka).

- Výborná schopnost stínění
- Vytváří nízký svazek při vytažení žaluzie
- Překlápění lamel na obě strany
- Ovládání klikou (E-50K) nebo motorem (E-50M)
- Varianty pro vedení lamel (vodící lanko)



Tabulka odolnosti proti větru na str. č. 60 - 63

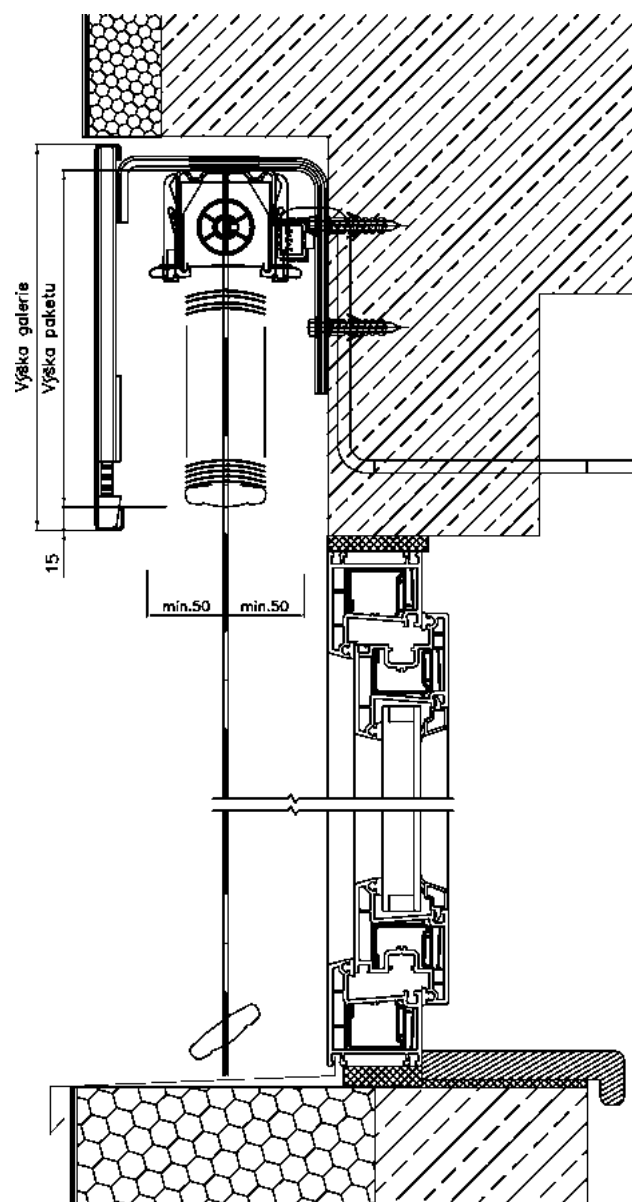


Vzorník barev lamel na str. č. 64 - 65

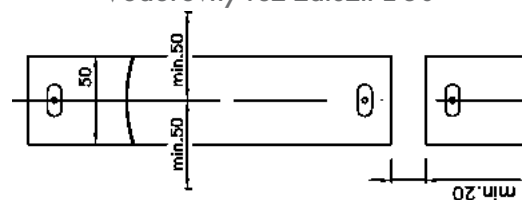
TECHNICKÉ SPECIFIKACE

- **HORNÍ PROFIL** – válcovaný z pozinkovaného ocelového plechu o rozměrech 56 x 58mm nebo protlačovaný hliníkový profil o rozměrech 56 x 58mm, otevřený směrem dolů, s vestavěným vytahovacím a naklápěcím mechanismem upevněným neposuvně, s hliníkovou hnací hřídelí (kulatý profil s drážkou)
- **LAMELY** – ze speciální hliníkové slitiny, šířky 50 mm, tloušťky 0,23 mm, válcované do tvaru C s plochými okraji, dvakrát oboustranně povrchově lakované včetně podélných hran, na koncích s oválnými otvory pro boční vodící struny
- **SPOJENÍ LAMEL**– naklápěcí žebříček ze 100% Terylénu s dvojitými třmeny (šedý/černý), z nichž každý pátý je upevněn ve výstřihu na horní straně
- **VYTAHOVACÍ PÁSEK** – syntetický textilní (šedý/černý), široký 8 mm, odolný proti záření a oděru
- **SPODNÍ PROFIL**– z protlačovaného hliníku, 50 mm široký, vysoký 20 mm zaoblený, s vnitřní drážkou k zavěšení vytahovacího pásku, z obou stran uzavřený plastovými zátkami (černými/šedými)
- **BOČNÍ VEDENÍ**– nerezové vodící lanko potažené průhledným nebo černým plastem průměr 3mm, s pružinovým napínacím systémem umístěným v horním profilu, dolní ukotvení lanka pomocí L držáku nebo speciálního parapetního držáku (více na str. XX)
- **OVLÁDÁNÍ**– mechanicky klikou nebo elektropohonem (více na str. XX)
- **KRYCÍ GALERIE** – standardně z Alu plechu a systémové připevňovací konzole (více na str. XX)

Svislý řez žaluzií E-50



Vodorovný řez žaluzií E-50



Tabulka odolnosti proti větru na str. č. 60 - 63



Vzorník barev lamel na str. č. 64 - 65

TECHNICKÉ PARAMETRY

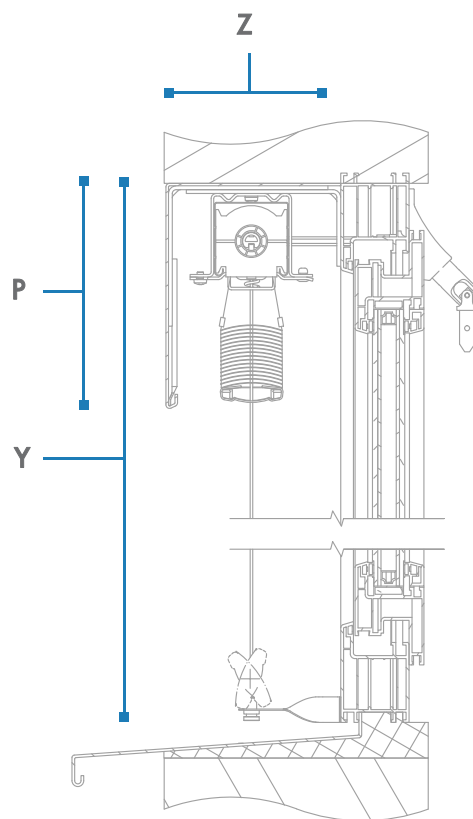
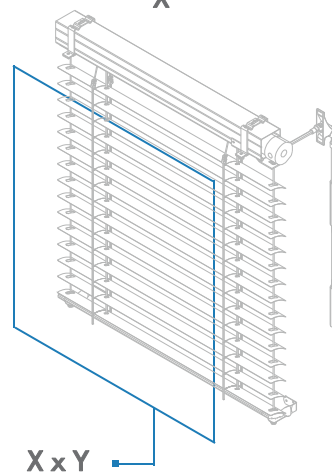
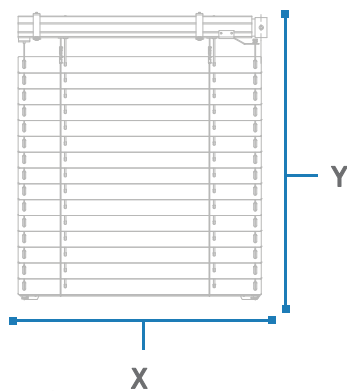
Typ vedení: LANKO

		Klika	Motor
X	Šířka žaluzie	400 - 3 500 mm	600 - 3 500 mm
Y	Výška žaluzie	500 - 4 000 mm	500 - 4 000 mm
X x Y	Max. plocha žaluzie	9 m ²	14 m ²

Y	P
Celková výška žaluzie	Výška paketu

500 - 1 250 mm	140 mm
1 251 - 1 500 mm	153 mm
1 501 - 1 750 mm	165 mm
1 751 - 2 000 mm	173 mm
2 001 - 2 250 mm	183 mm
2 251 - 2 500 mm	195 mm
2 501 - 2 750 mm	205 mm
2 751 - 3 000 mm	215 mm
3 001 - 3 250 mm	225 mm
3 251 - 3 500 mm	240 mm
3 501 - 3 750 mm	250 mm
3 751 - 4 000 mm	265 mm

Z Vnitřní prostor pro žaluzii 110 mm



Tabulka odolnosti proti větru na str. č. 60 - 63



Vzorník barev lamel na str. č. 64 - 65



FASÁDNÍ ŽALUZIE S - 90

Lamely žaluzií S-90 do sebe zapadají tak, že perfektně zastíní celou místnost. Mají nejpevnější lamely ze všech našich žaluzií, a proto se pyšní velkou odolností. Svým vzhledem připomínají rolety, se kterými je můžete skvěle kombinovat. Venkovní žaluzie S-90 můžete ovládat klikou, nebo motorem. Hledáte-li spojení elegantního designu a technické špičky v oboru, je žaluzie S-90 ta pravá volba.

- Domykatelná
- Vysokou schopnost stínění
- Díky podobnému vzhledu s venkovními roletami můžete tyto 2 prvky kombinovat
- Bezhluchý chod
- Těsnění eliminující venkovní hluk
- Ovládání klikou nebo motorem
- Nejpevnější lamela



Tabulka odolnosti proti větru na str. č. 60 - 63

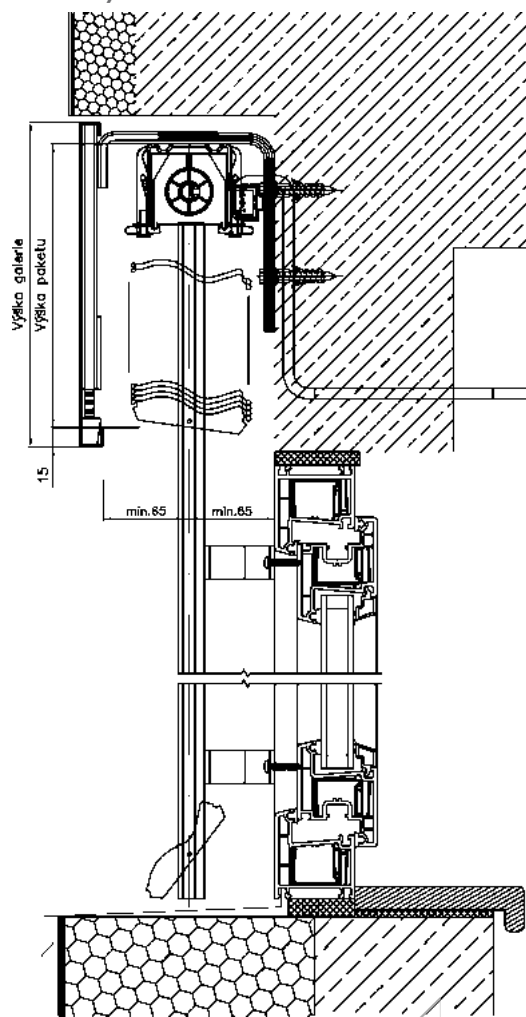


Vzorník barev lamel na str. č. 64 - 65

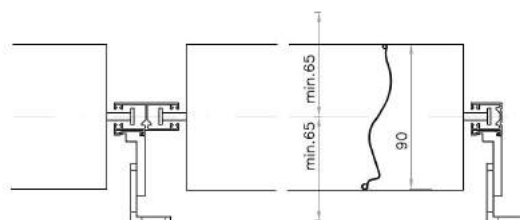
TECHNICKÉ SPECIFIKACE

- **HORNÍ PROFIL** – válcovaný z pozinkovaného ocelového plechu o rozměrech 56 x 58mm nebo protlačovaný hliníkový profil o rozměrech 56 x 58mm, otevřený směrem dolů, s vestavěným vytahovacím a naklápěcím mechanismem upevněným neposuvně, s hliníkovou hnací hřídelí (Kulatý profil s drážkou)
- **LAMELY** – hliníkové, válcované do tvaru S, oboustranně dvakrát lakované, široké 90 mm
- **SPOJENÍ LAMEL** – pletenými žebříčky s očky z polyesteru vyztuženými kevlarom, provlečenými nerezovými háčky upevněnými z obou stran k lamely
- **VYTAHOVACÍ PÁSEK** – textilní páska z terylenu 8 x 0,27 mm, ochrana proti UV záření, v natáčecím bubínku ukotven kolíčkem, v těžítku ukončen kovovou sponkou s plastovým pouzdrem
- **KONCOVÝ PROFIL**– hliníkový extrudovaný o rozměru 80 x 12 mm, natáčí se spolu s lamelami
- **BOČNÍ VEDENÍ** – lišty z extrudovaného hliníku 20 x 20 mm, opatřené vložkami z plastu ke zmírnění hlučnosti (více na str. XX)
- **OVLÁDÁNÍ** - mechanicky klikou nebo elektropohonem, viz. sekce „Ovládání“ (více na str. XX)
- **KRYCÍ GALERIE** - standardně z Alu plechu a systémové přípeňovací konzole (více na str. XX)

Svislý řez žaluzií S - 90



Vodorovný řez žaluzií S - 90



Tabulka odolnosti proti větru na str. č. 60 - 63



Vzorník barev lamel na str. č. 64 - 65

TECHNICKÉ PARAMETRY

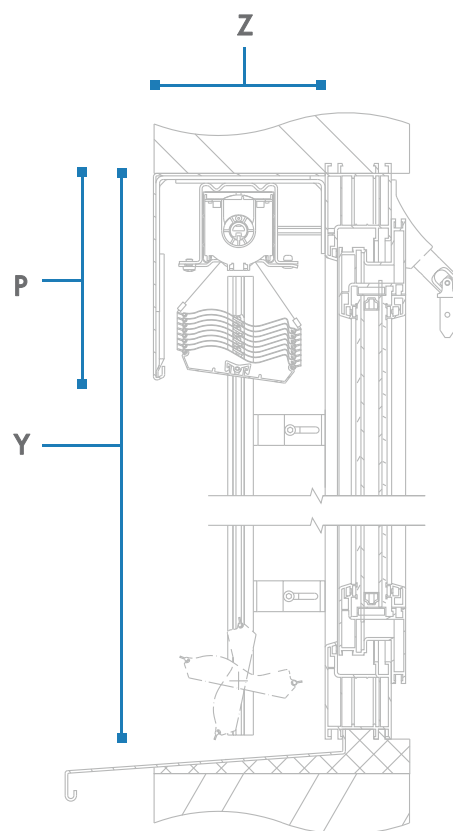
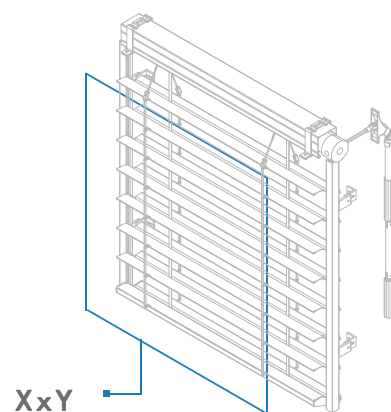
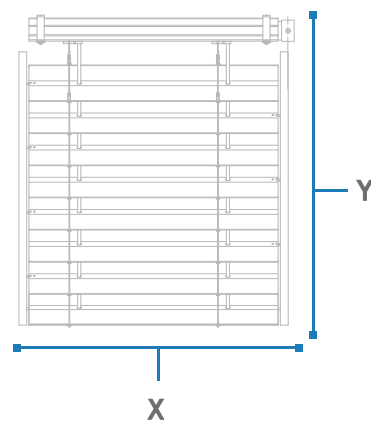
S - 90

Typ vedení: **VODÍCÍ PROFIL**

		Klika	Motor
X	Šířka žaluzie	400 - 5 000 mm	600 - 5 000 mm
Y	Výška žaluzie	500 - 5 000 mm	500 - 5 000 mm
X x Y	Max. plocha žaluzie	9 m ²	20 m ²

Y Celková výška žaluzie	P Výška paketu
500 - 1 250 mm	180 mm
1 251 - 1 500 mm	190 mm
1 501 - 1 750 mm	200 mm
1 751 - 2 000 mm	210 mm
2 001 - 2 250 mm	220 mm
2 251 - 2 500 mm	240 mm
2 501 - 2 750 mm	250 mm
2 751 - 3 000 mm	260 mm
3 001 - 3 250 mm	280 mm
3 251 - 3 500 mm	290 mm
3 501 - 3 750 mm	300 mm
3 751 - 4 000 mm	310 mm
4 001 - 4 250 mm	330 mm
4 251 - 4 500 mm	340 mm
4 501 - 4 750 mm	350 mm
4 751 - 5 000 mm	360 mm

Z Vnitřní prostor pro žaluzii 130 mm



Tabulka odolnosti proti větru na str. č. 60 - 63



Vzorník barev lamel na str. č. 64 - 65



FASÁDNÍ ŽALUZIE Z - 70

Příjemně tiché žaluzie, které se skvěle hodí i do menších pokojů s malými okny. Oproti Z-90 mají Z-70 více lamel, které jsou však užší a velmi elegantní. Díky menší šířce lamel se hodí i do užších prostor ve fasádě. Venkovní žaluzie Z-70 můžete ovládat klikou nebo motorem.

- Domykatelná
- Vysoká schopnost stínění i zatemnění
- Bezhluchý chod
- Těsnění eliminující venkovní hluk
- Lamely jsou velmi pevné
- Ovládání klikou nebo motorem
- Úzké lamely se hodí do míst s užším ostěním



Tabulka odolnosti proti větru na str. č. 60 - 63

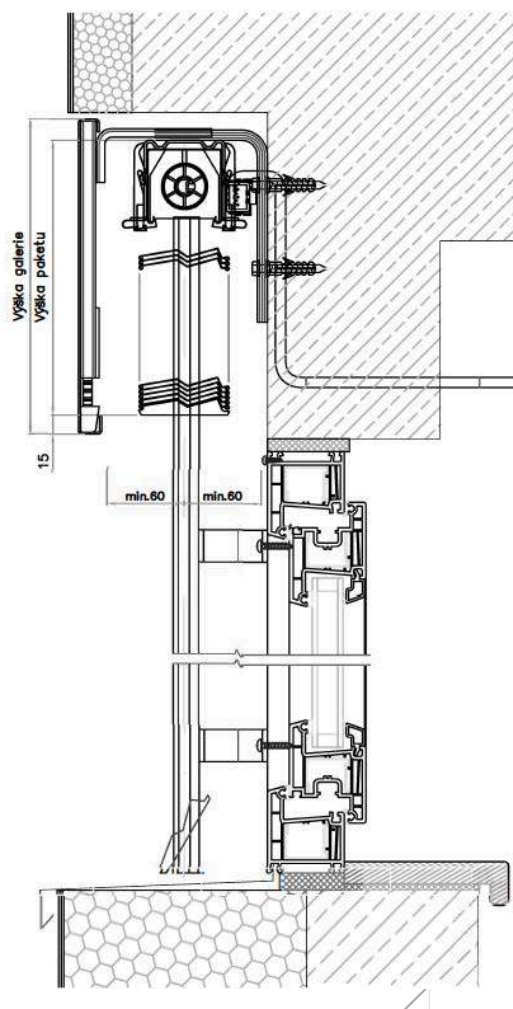


Vzorník barev lamel na str. č. 64 - 65

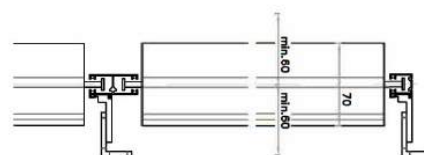
TECHNICKÉ SPECIFIKACE

- **HORNÍ PROFIL** – válcovaný z pozinkovaného ocelového plechu o rozměrech 56 x 58mm nebo protlačovaný hliníkový profil o rozměrech 56 x 58mm, otevřený směrem dolů, s vestavěným vytahovacím a naklápěcím mechanismem upevněným neposuvně, s hliníkovou hnací hřídelí (Kulatý profil s drážkou)
- **LAMELY** – hliníkové, válcované do tvaru Z, oboustranně dvakrát lakované, široké 70 mm
- **SPOJENÍ LAMEL**– pletenými žebříčky s očky z polyesteru vyztuženými kevlar, provlečenými nerezovými háčky upevněnými z obou stran k lamely
- **VYTAHOVACÍ PÁSEK** – textilní páska z terylenu 8 x 0,27 mm, ochrana proti UV záření, v natáčecím bubínku ukotven kolíčkem, v těžítku ukončen kovovou sponkou s plastovým pouzdrém
- **KONCOVÝ PROFIL**–hliníkový extrudovaný o rozměru 70 x 20 mm, natáčí se spolu s lamelami
- **BOČNÍ VEDENÍ** – lišty z extrudovaného hliníku 20 x 20 mm, opatřené vložkami z plastu ke zmírnění hlučnosti (více na str. XX)
- **OVLÁDÁNÍ** - mechanicky klikou nebo elektropohonem, viz. sekce „Ovládání“ (více na str. XX)
- **KRYCÍ GALERIE** - standardně z Alu plechu a systémové připevňovací konzole (více na str. XX)

Svislý řez žaluzií Z - 70



Vodorovný řez žaluzií Z - 70



Tabulka odolnosti proti větru na str. č. 60 - 63

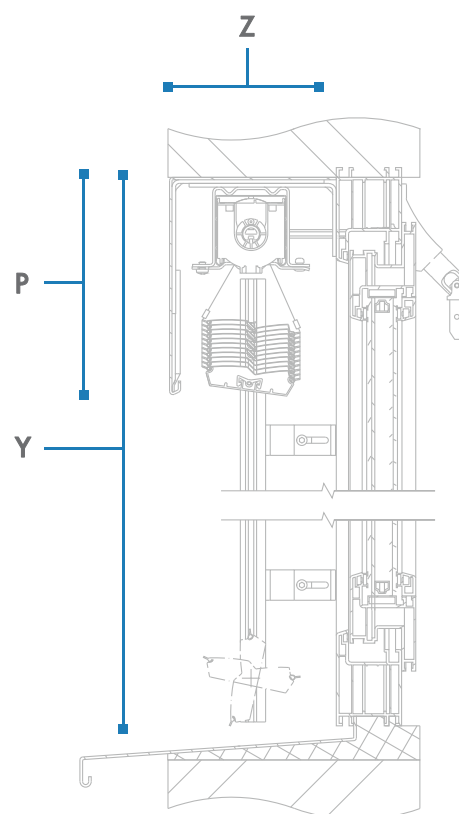
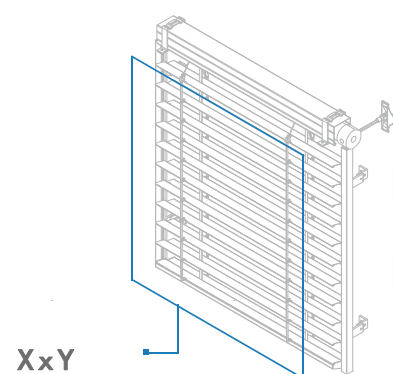
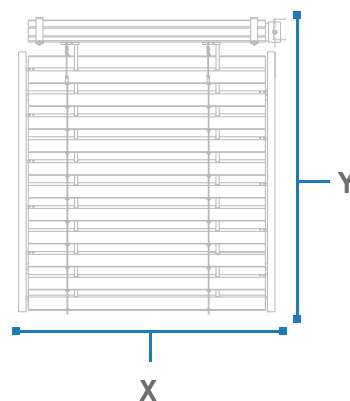


Vzorník barev lamel na str. č. 64 - 65

TECHNICKÉ PARAMETRY

Typ vedení: **VODÍCÍ PROFIL**

		Klika	Motor
X	Šířka žaluzie	400 - 5 000 mm	600 - 5 000 mm
Y	Výška žaluzie	500 - 5 000 mm	500 - 5 000 mm
X x Y	Max. plocha žaluzie	9 m ²	20 m ²



Y	P
Celková výška žaluzie	Výška paketu
500 - 1 250 mm	200 mm
1 251 - 1 500 mm	220 mm
1 501 - 1 750 mm	230 mm
1 751 - 2 000 mm	250 mm
2 001 - 2 250 mm	270 mm
2 251 - 2 500 mm	280 mm
2 501 - 2 750 mm	300 mm
2 751 - 3 000 mm	320 mm
3 001 - 3 250 mm	340 mm
3 251 - 3 500 mm	350 mm
3 501 - 3 750 mm	370 mm
3 751 - 4 000 mm	390 mm
4 001 - 4 250 mm	410 mm
4 251 - 4 500 mm	420 mm
4 501 - 4 750 mm	440 mm
4 751 - 5 000 mm	460 mm

Z Vnitřní prostor pro žaluzii 130 mm



Tabulka odolnosti proti větru na str. č. 60 - 63



Vzorník barev lamel na str. č. 64 - 65



FASÁDNÍ ŽALUZIE Z - 90

Jedná se o nejprodávanější typ venkovních žaluzií, které mají vynikající schopnost stínění a vysokou pevnost. Venkovní žaluzie Z-90 mají velmi moderní tvar do písmene Z, který umožňuje kvalitní uzavření lamel. Jsou funkční a účelné a jejich funkcionalisticky strohý tvar se výborně hodí do moderních exteriérů. Tyto žaluzie velmi dobře zastíní interiér a díky zaválcovanému těsnění také skvěle eliminují hluk. Žaluzie Z-90 můžete ovládat klikou nebo motorem dle Vašich potřeb.

- Domykatelná
- Vysokou schopnost stínění i zatemnění
- Bezhlučný chod
- Těsnění eliminující venkovní hluk
- Lamely jsou velmi pevné
- Ovládání klikou nebo motorem



Tabulka odolnosti proti větru na str. č. 60 - 63

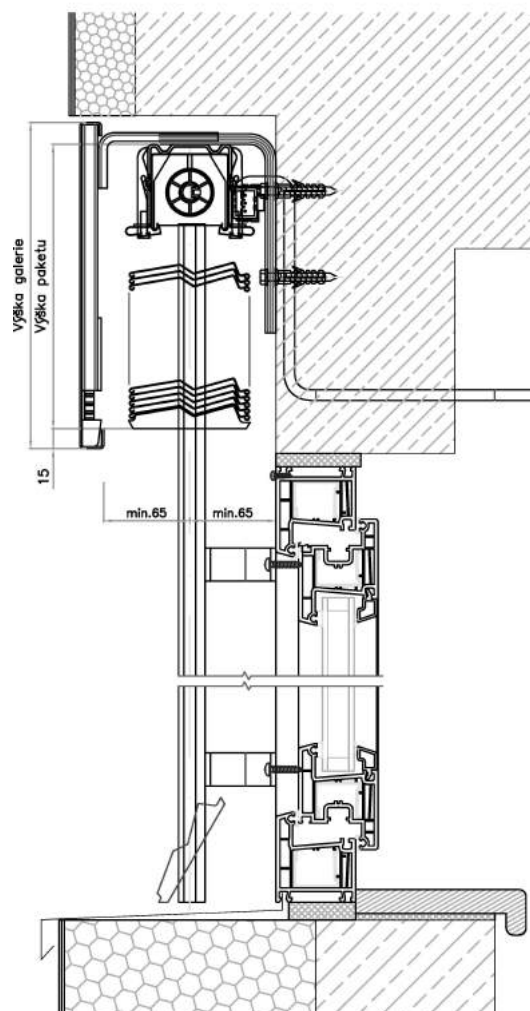


Vzorník barev lamel na str. č. 64 - 65

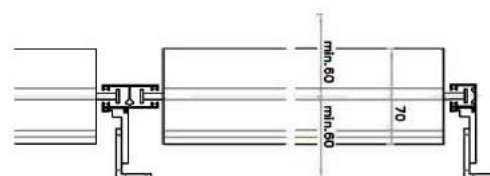
TECHNICKÉ SPECIFIKACE

- **HORNÍ PROFIL** – válcovaný z pozinkovaného ocelového plechu o rozměrech 56 x 58mm nebo protlačovaný hliníkový profil o rozměrech 56 x 58mm, otevřený směrem dolů, s vestavěným vytahovacím a naklápěcím mechanismem upevněným neposuvně, s hliníkovou hnací hřídelí (kulatý profil s drážkou)
- **LAMELY** – hliníkové, válcované do tvaru Z, oboustranně dvakrát lakované, široké 90 mm
- **SPOJENÍ LAMEL** – pletenými žebříčky s očky z polyesteru vyztuženými kevlarom, provlečenými nerezovými háčky upevněnými z obou stran k lamely
- **VYTAHOVACÍ PÁSEK** – textilní páska z terylenu 8 x 0,27 mm, ochrana proti UV záření, v natáčecím bubínku ukotven kolíčkem, v těžítku ukončen kovovou sponkou s plastovým pouzdem
- **KONCOVÝ PROFIL** – hliníkový extrudovaný o rozměru 90 x 20 mm, natáčí se spolu s lamelami
- **BOČNÍ VEDENÍ** – lišty z extrudovaného hliníku 20 x 20 mm, opatřené vložkami z plastu ke zmírnění hlučnosti (více na str. XX)
- **OVLÁDÁNÍ** – mechanicky klikou nebo elektropohonem, viz. sekce „Ovládání“ (více na str. XX)
- **KRYCÍ GALERIE** – standardně z Alu plechu a systémové připevňovací konzole (více na str. XX)

Svislý řez žaluzií Z - 90



Vodorovný řez žaluzií Z - 90



Tabulka odolnosti proti větru na str. č. 60 - 63



Vzorník barev lamel na str. č. 64 - 65

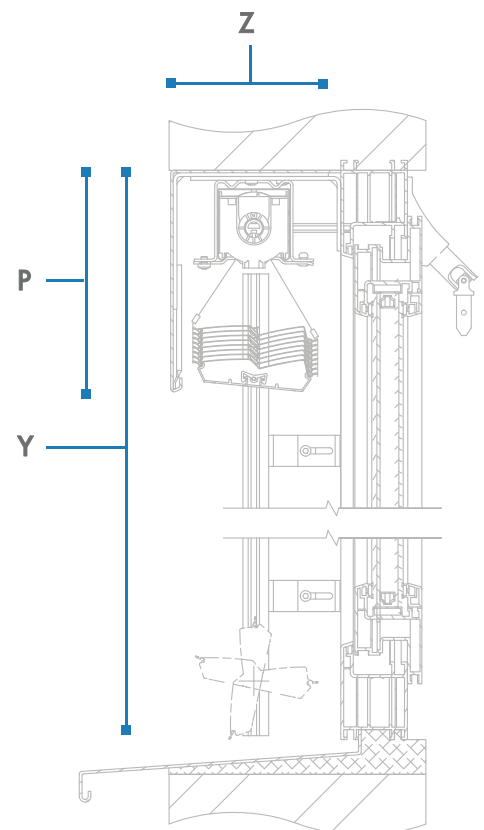
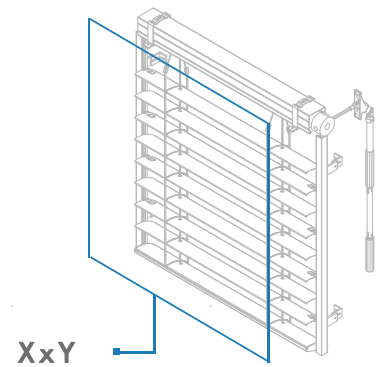
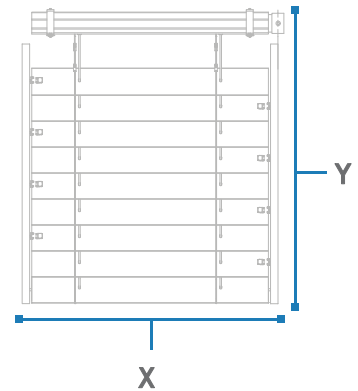
TECHNICKÉ PARAMETRY

Typ vedení: **VODÍCÍ PROFIL**

		Klika	Motor
X	Šířka žaluzie	400 - 5 000 mm	600 - 5 000 mm
Y	Výška žaluzie	500 - 5 000 mm	500 - 5 000 mm
X x Y	Max. plocha žaluzie	9 m ²	20 m ²

Y Celková výška žaluzie	P Výška paketu
500 - 1 250 mm	180 mm
1 251 - 1 500 mm	190 mm
1 501 - 1 750 mm	200 mm
1 751 - 2 000 mm	210 mm
2 001 - 2 250 mm	220 mm
2 251 - 2 500 mm	240 mm
2 501 - 2 750 mm	250 mm
2 751 - 3 000 mm	260 mm
3 001 - 3 250 mm	280 mm
3 251 - 3 500 mm	290 mm
3 501 - 3 750 mm	300 mm
3 751 - 4 000 mm	310 mm
4 001 - 4 250 mm	330 mm
4 251 - 4 500 mm	340 mm
4 501 - 4 750 mm	350 mm
4 751 - 5 000 mm	360 mm

Z Vnitřní prostor pro žaluzii 130 mm



Tabulka odolnosti proti větru na str. č. 60 - 63



Vzorník barev lamel na str. č. 64 - 65

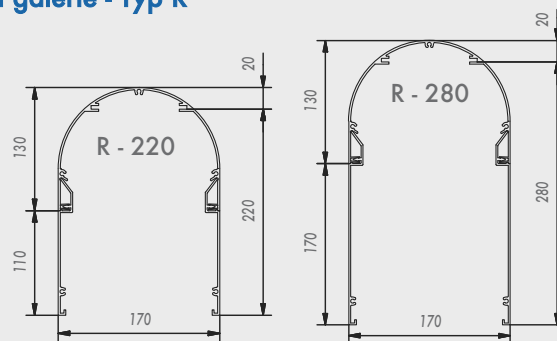
SPECIÁLNÍ PROVEDENÍ:

SPECIÁLNÍ

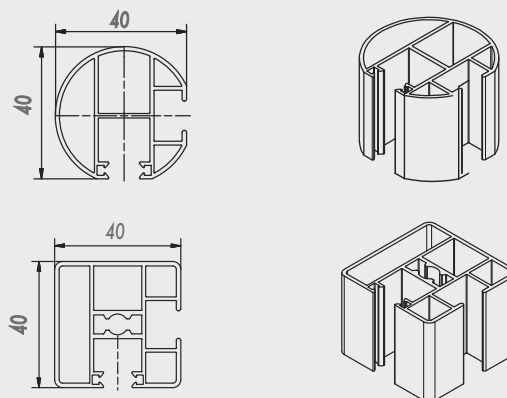
C - 80, C - 65, Z - 70, Z - 90, S - 90

- **HORNÍ PROFIL** – válcovaný z pozinkovaného ocelového plechu o rozměrech 56 x 58mm nebo protlačovaný hliníkový profil o rozměrech 56 x 58mm, otevřený směrem dolů, s vestavěným vytahovacím a naklápěcím mechanismem upevněným neposuvně, s hliníkovou hnací hřídelí (kulatý profil s drážkou)
- **LAMELY** – tvaru C, Z nebo S z hliníkové slitiny, 65, 70, 80, 90 mm široké, 0,42 mm silné, profilované, díky oboustrannému lemování stabilní, povrch opatřen vypalovacím lakem, lamely jsou jednostranně opatřeny nalisovanými kovovými vodícími čepy
- **SPOJENÍ LAMEL** – pletenými polyesterovými žebříčky nerezovými háčky upevněnými z obou stran k lamely
- **VYTAHOVACÍ PÁSEK** – textilní páska z terylenu 8 x 0,27 mm, ochrana proti UV záření, v natáčecím bubínku ukotven kolíčkem, v těžítku ukončen kovovou sponkou s plastovým pouzdem
- **KONCOVÝ PROFIL** – hliníkový extrudovaný
- **BOČNÍ VEDENÍ** – samostatné zesílené vodící profily z protlačovaného hliníku o kruhovém průřezu o průměru 40 mm nebo hranatého průřezu 40 x 40 mm s protihlukovými plastovými lištami, zesílené držáky nosných vodících profilů z hliníkové slitiny s nastavitelnou vzdáleností od konstrukce (více na str. XX)
- **OVLÁDÁNÍ** – elektropohonem (více na str. XX)
- **KRYCÍ GALERIE** – extrudovaný dvojdílný hliníkový profil tloušťky 2 mm, dvojdílná, tvaru „U“, (celková výška 240 nebo 300 mm), se speciálními bočními připevňovacími konzolami (více na str. XX)
- **BARVY** – stejné jako u žaluzií C80, C65, Z70, Z90, S90 (více na str. XX)

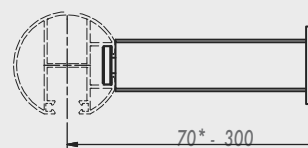
Krycí galerie - Typ R



Typy vodících profilů



Typ držáku vodících profilů



TECHNICKÉ PARAMETRY

Max. šířka žaluzie	3 500 mm
Max. výška žaluzie	4 000 mm
Max. plocha žaluzie	8 m ²

Celková maximální výška žaluzie - B (mm)

Typ žaluzie	C-80	C-65	Z-70	Z-90	S-90
Typ galerie R - 220	1750	1250	1750	2000	2000
Typ galerie R - 280	3000	2250	2500	3250	3250



Tabulka odolnosti proti větru na str. č. 60 - 63



Vzorník barev lamel na str. č. 64 - 65



Praha, Invalidovna
C- 80

OVLÁDÁNÍ: KLIKY A MOTORY



Fasádní žaluzie mají možnost ovládání ručně pomocí kliky nebo motorem. V případě použití elektropohonu Vám zaručíme snadné ovládání naklopení lamel fasádních žaluzií a tím přizpůsobení úrovně osvětlení v interiéru Vaší momentální potřebě. Pokud se váš dům nachází v lokalitě, kde často a silně fouká, můžete své žaluzie ochránit větrným čidlem, které v nepříznivých podmínkách zajistí včasné vytážení žaluzií. Vhodným nastavením venkovních žaluzií ušetříte v létě náklady na klimatizaci a v zimě na vytápění. Výjimkou jsou slunečné dny v zimě, kdy vytáhnutím žaluzií můžete získat energii ze slunce. Čidla teploty a slunečního záření automaticky zatáhnou venkovní žaluzie a zabrání tak přehřívání interiéru.

- Ovládání klikou nebo motorem
- Ztlumení intenzity slunečního záření
- Efektivní regulace tepla
- Bezpečný provoz
- Ochrana Vašeho soukromí

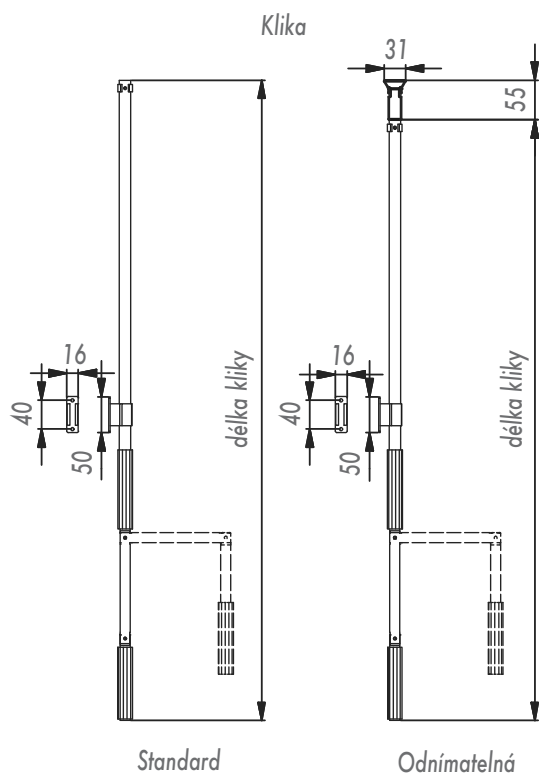


S vývojem technologií se objevují nové možnosti ovládání venkovních žaluzií. A přestože chytré domácnosti zažívají zlatou éru, stále se najdou zákazníci, kteří upřednostní mechanické ovládání. Základní ovládání venkovních žaluzií je klika s převodovkou. Točením této kliky žaluzie vytáhnete, nebo zatáhnete. Klika je i dnes vhodným řešením do míst, kam nelze zapojit elektroinstalaci, případně do místností, kde nemá elektronické ovládání příliš velký smysl – například v prádelnách nebo v dílnách.

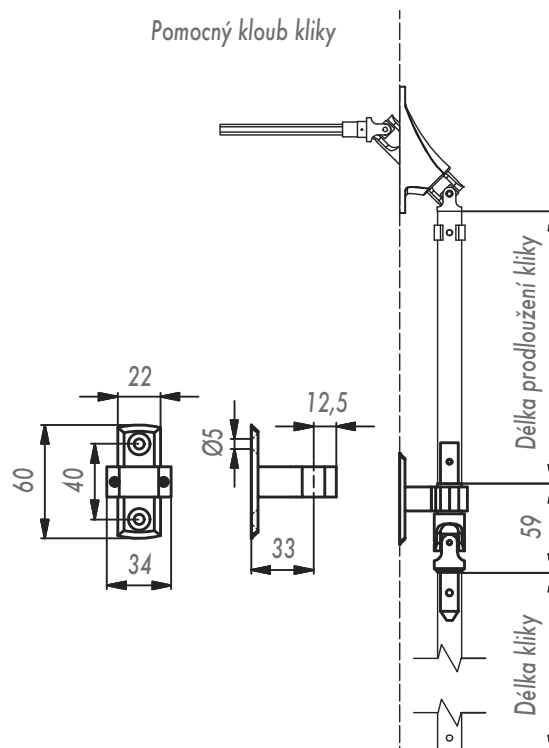
Nevýhodou je, že klika vyžaduje při instalaci zásah do rámu okna, což spoustu zákazníků odradí. Klika navíc vyžaduje prostor na okenním rámu. Naopak velkou výhodou je nízká cena.



Klika - standard, odnímatelná



Klika - pomocný kloub kliky



Další evoluční fází ovládání žaluzií jsou motory, které se instalují do horní části žaluzií nad paket. Poté se napojí na tlačítko na stěně nebo vám k němu výrobce dodá dálkové ovládání. Žaluzie pak ovládáte z pohodlí gauče stejně jako televizi. Díky tlačítkům už nemusíte točit klikou, ale jednoduše stisknete či podržíte tlačítko na ovladači.

Ovládání také snadno napojíte na více žaluzií současně a jedním tlačítkem tak vytáhnete nebo zatáhnete všechna okna. Na dálkovém ovladači si obvykle vyberete, zda chcete ovládat všechny žaluzie naráz nebo jednotlivě.

Elektromotory můžete rovněž napojit na různá čidla a spínače. Například pomocí větrných a slunečních čidel se žaluzie ovládají samy na základě počasí. Pokud v létě svítí slunce příliš intenzivně, žaluzie se automaticky stáhnou, a v zimě se naopak vytáhnou. Díky tomu udržují uvnitř domu ideální teplotu a snižují spotřebu energie na klimatizaci.

Ovládání přes elektromotor pomocí tlačítka nebo dálkového ovládání je cenově velmi výhodné. Hodí se pro byty, kanceláře i rodinné domy, které zatím nemají zájem o napojení na systém chytré domácnosti.



somfy®

"Záruka francouzské značky

Všechny produkty jsou navrženy ve Francii se zárukou optimální kvality, výkonu a životnosti."

HLAVNÍ DŮVODY MOTORIZACE VENKOVNÍCH ŽALUZÍ:



Detekce překážky při pohybu nahoru a spuštění zpětného chodu.



Snadné a rychlé napojení na automatizovanou domácnost.



Efektivní regulace tepla a světla



Detekce přimrznutí dolního profilu venkovní žaluzie.



Ochrana vašeho soukromí.



Bezpečný provoz

EXISTUJE NĚKOLIK TYPŮ POHONŮ PRO VENKOVNÍ STÍNĚNÍ:

1. Drátové pohony



Motor J4 WT Protect

Každý drátový pohon je zpravidla ovládán svým tlačítkem na zdi. Odpadá tak namáhavé mechanické ovládání, ale tento systém neumožňuje dálkové ovládání přenosným ovladačem ani vzdálenou správu.

2. Systém RTS



Motor J4 RTS

Systém RTS umožňuje pohodlné odvládání nástěnnými i dálkovými ovladači. Můžete tak dosáhnout požadovaného zatemnění aniž byste museli vstát z gauče. Umožňuje i vzdálené ovládání například ze zaměstnání ovšem bez zpětné vazby. Můžete tak svá zařízení ovládat, nevidíte však jejich reálný stav.

3. Systém io homecontrol



Motor J4 io Protect

Systém io je nejnovějším protokolem od Somfy. Umožňuje jak použití oblíbených tlačítek na zdi, tak i dálkových ovladačů. A hlavně pak plnohodnotné vzdálené ovládání prostřednictvím systému TaHoma. V každém okamžiku v aplikaci jasně vidíte, v jakém stavu se vaše zařízení nachází. Dokonalý přehled o poloze žaluzií, rolet, markýzy, stavu světel atd. a to včetně pokročilé automatizace, kdy jednotlivá zařízení provádí úkony v závislosti na čase nebo třeba intenzitě slunečního svitu.

1. DRÁTOVÉ POHONY

Motor - J4 WT PROTECT

Univerzální pohon pro venkovní žaluzie s pokročilými ochrannými funkcemi
Pohonu pro venkovní žaluzie s elektronickým nastavením koncových poloh a pokročilými ochrannými funkcemi - např. ochrana proti přimrznutí dolního profilu žaluzie.

Výhody

- Ochrana proti přimrznutí dolního profilu žaluzie
- Rozpoznání překážky ve směru nahoru s reverzací (pro uvolnění napnutí pásek a žebříčků)
- Automatické zarovnávání v horní koncové poloze (kompenzace postupného prodloužení zvedacích pásek)
- Komfortní a přesná mezipoloha «MY» (s použitím externího přijímače dálkového ovládání)
- Bezpečnostní zastavení
- Kabelové připojení k ovládacím prvkům

Podrobnosti a specifikace

Univerzální kabelové řešení středového pohonu pro venkovní žaluzie s elektronickým nastavením koncových poloh a pokročilými ochrannými funkcemi

- Nastavení koncových dorazů nastavovacím kabelem
- Komfortní a přesná mezipoloha "my" (s použitím externího přijímače dálkového ovládání)
- Jeden z nejkratších pohonů na trhu
- Možnost použití i s velmi dlouhým přívodním kabelem
- Funkce nárazového spínače aktivní v obou směrech

2. SYSTÉM RTS

Motor - J4 RTS

Pohon pro venkovní žaluzie s integrovaným přijímačem dálkového ovládání RTS

Výhody

- Jednoduchost, bezpracnost a pohodlí,
- Ovládání venkovních žaluzií bez námahy a na dálku pomocí bezdrátového dálkového ovladače Telis Mod/Var RTS,
- Funkce mezipolohy „my“,
- Bezpečnostní zastavení (sníh mezi lamelami apod.)

Podrobnosti a specifikace

- Rychlé zapojení
- Montáž do horních profilů tvaru „u“ nebo „n“
- 2D nárazový spínač (ochranný prvek pro případ chybného/obráceného zapojení)
- Plně kompatibilní s ovladači Modulis RTS
- Funkce mezipolohy „my“
- Integrovaná technologie RTS

3. SYSTÉM IO HOMECONTROL

Motor - J4 IO PROTECT

Pohon pro venkovní žaluzie s vestavěným přijímačem io-homecontrol®, Pohon pro venkovní žaluzie s integrovaným přijímačem io-homecontrol®. Funkce zpětného hlášení. Pokročilé funkce detekce překážky a přimrznutí dolního profilu žaluzie. Kompatibilní se systémem TaHoma®.

Výhody

- Jednoduché, snadné a komfortní řešení
- Ovládejte žaluzii pohodlně pomocí dálkového ovladače
- Funkce "my" pro uložení a vyvolání preferované polohy
- Ochrana proti přimrznutí dolního profilu žaluzie
- Rozpoznání překážky ve směru nahoru s reverzací
- Automatické zarovnávání v horní koncové poloze
- Zapojení do automatizované domácnosti io-homecontrol®

Podrobnosti a specifikace

- Rychlé zapojení
- Montáž do horního nosiče otevřeného dolů i nahoru
- Výhody technologie io-homecontrol®
- Zpětné hlášení
- Vhodný ovladač: Situ 5 Variation io

Možné součástky:

Tahoma Premium* - Bezdrátové ovládání vybavení domácnosti pomocí chytrého mobilního telefonu, tabletu nebo přes webové rozhraní PC bez nutnosti elektroinstalace nebo zásahu do interiéru.



TaHoma®

- Systém inteligentního domu Somfy pro řízení domácnosti z domu nebo vzdáleně.
- Kompatibilní s vybranými výrobky: Velux, Philips HUE, Hitachi, Danfoss, GU, Hoppe a dalšími
- Do systému TaHoma můžete připojit až 200 zařízení např. fasádní žaluzie, Kamery, Osvětlení, Vjezdové brány, Zabezpečení domácnosti, Projekční plátno, atd.

* Tahoma zařízení nedodáváme, prosím kontaktujte Somfy.cz, pokud máte zájem napojení na chytrou domácnost!

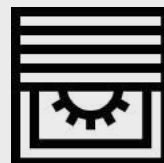
1. MOŽNOSTI ELEKTRICKÉHO OVLÁDÁNÍ INSTALACÍ MENŠÍHO ROZSAHU



BYTY



RODINNÉ DOMY



JEDNOTLIVÉ ZAŘÍZENÍ

Dálkové ovládání SOMFY

- Nástěnný dálkový ovladač (ovládání jednotlivých žaluzií)
- Přenosný dálkový ovladač (ovládání jednotlivých žaluzií, skupiny žaluzií nebo jiné stínící techniky)
- Bezdrátové spínací hodiny (dle nastaveného času se budou žaluzie automaticky zavírat a otevírat)
- Sluneční a větrné čidlo (ochrana žaluzií před poškozením silným větrem - sluneční čidlo spustí žaluzie a ochrání tak interiér před nežádoucími prvky slunečního záření)



Drátové ovládání bez možnosti centrálního povelu

- Inis UNO : vypínač s 5 polohami, pro ovládání 1 žaluzie
Případně je možné použít libovolný žaluziový ovladač s blokadou od libovolného výrobce, např. ABB, Schneider, Legrand atd.



Drátové ovládání s možností centrálního povelu

- Smoove UNO : dotykový vypínač s napojením na centrální sběrnici, varianta Pure, Silver, Black, bez rámečku

* Rámečky pro Smoove UNO - Pure, Silver, Black + 4 varianty vzoru dřeva



- Centralis UNO : individuální vypínač s napojením na centrální sběrnici



- Soliris UNO/IB : sluneční a větrný senzor s vypínačem pro jeden motor / centrální ovládání



2. MOŽNOSTI ELEKTRICKÉHO OVLÁDÁNÍ INSTALACÍ VĚTŠÍHO ROZSAHU



ADMINISTRATIVNÍ BUDOVOY



ČLENITÉ RODINNÉ DOMY

Společnost Somfy nabízí čtyři kompletní řešení pro centrální řízení prvků bioklimatických fasád: animeo Solo, animeo IB+ Compact, animeo IB+ Premium a VarioSys.

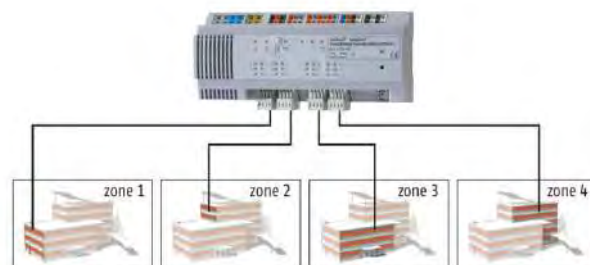
Ideální řešení pro váš projekt bude záviset na několika důležitých faktorech:

A - počet pohonů, které potřebujete ovládat

animeo Solo	animeo IB+ Compact	animeo IB+ Premium
< 800	< 1 600	< 6 400

B - počet zón*, které budete ovládat

animeo Solo	animeo IB+ Compact	animeo IB+ Premium
1 nebo 2	od 1 do 4	od 1 do 16 neomezeně



*Zóna je část budovy, kde jsou koncové výrobky naprogramovány tak, aby reagovaly na povel současně. Všechny prvky jsou připojeny ke stejným čidlům a aplikace se otvírají a zavírají ve stejnou denní hodinu. Zónu může tvořit celá fasáda, patro, dvě fasády...

C - výběr systému řízení nebo údržby

animeo Solo	animeo IB+ Compact	animeo IB+ Premium
Displej	Displej nebo počítač	Počítač

„ Žaluzie v optimální poloze za každé situace“



PODOMÍTKOVÁ KRYCÍ GALERIE Z PURENITU - TYP ISO-KASTL



Na míru vyráběný kryt, který využijete pro snadnou a rychlou montáž venkovních žaluzií pod omítku. Je vhodný do jakékoliv stavby včetně nízkoenergetických domů. Je vyráběn z purenitu, mezi jehož přednosti patří pevnost, odolnost, nízká hmotnost a objemová stálost. ISO-KASTL může být rychle zabudován do jakékoliv stavby a výrazně usnadní následnou montáž žaluzií. Hladce přilne ke všem druhům stavebních materiálů. ISO-KASTL doporučujeme kombinovat se sendvičovými deskami. Desky slouží jako doplněk k podomítkovému krytu ISO-KASTL pro zapuštění vodících profilů žaluzií do fasády

- Snadná montáž
- Výborné tepelně izolační vlastnosti
- Vyjímavá odolnost
- Vhodné kombinovat se sendvičovou deskou
- Pro všechny typy žaluzií

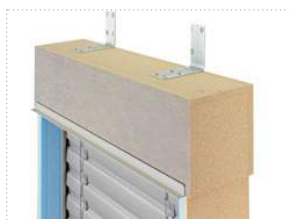


ISO-KASTL bez izolace



ISO-KASTL s izolací

KLÍČOVÉ VLASTNOSTI



Snadná montáž



Výborné tepelně izolační vlastnosti



Vynikající odolnost



Vhodné kombinovat se sendvičovou deskou



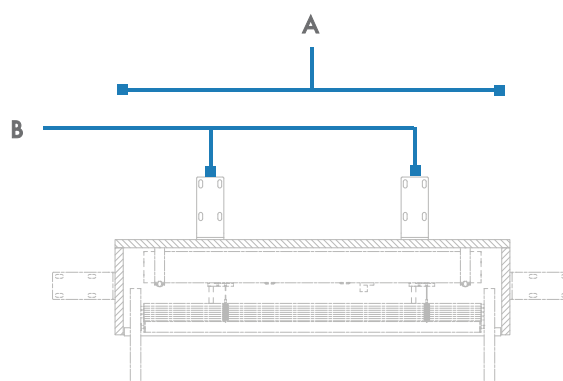
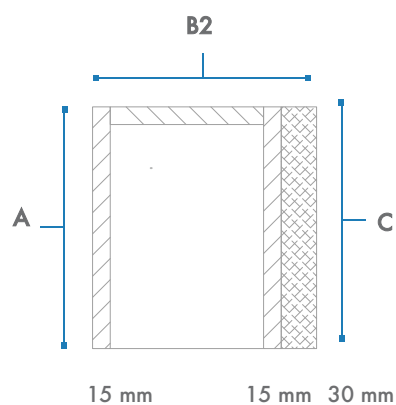
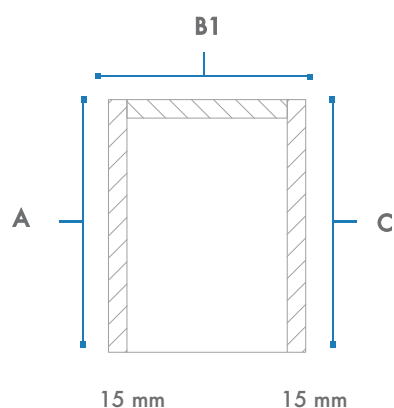
Pro všechny typy žaluzií

TECHNICKÉ INFORMACE

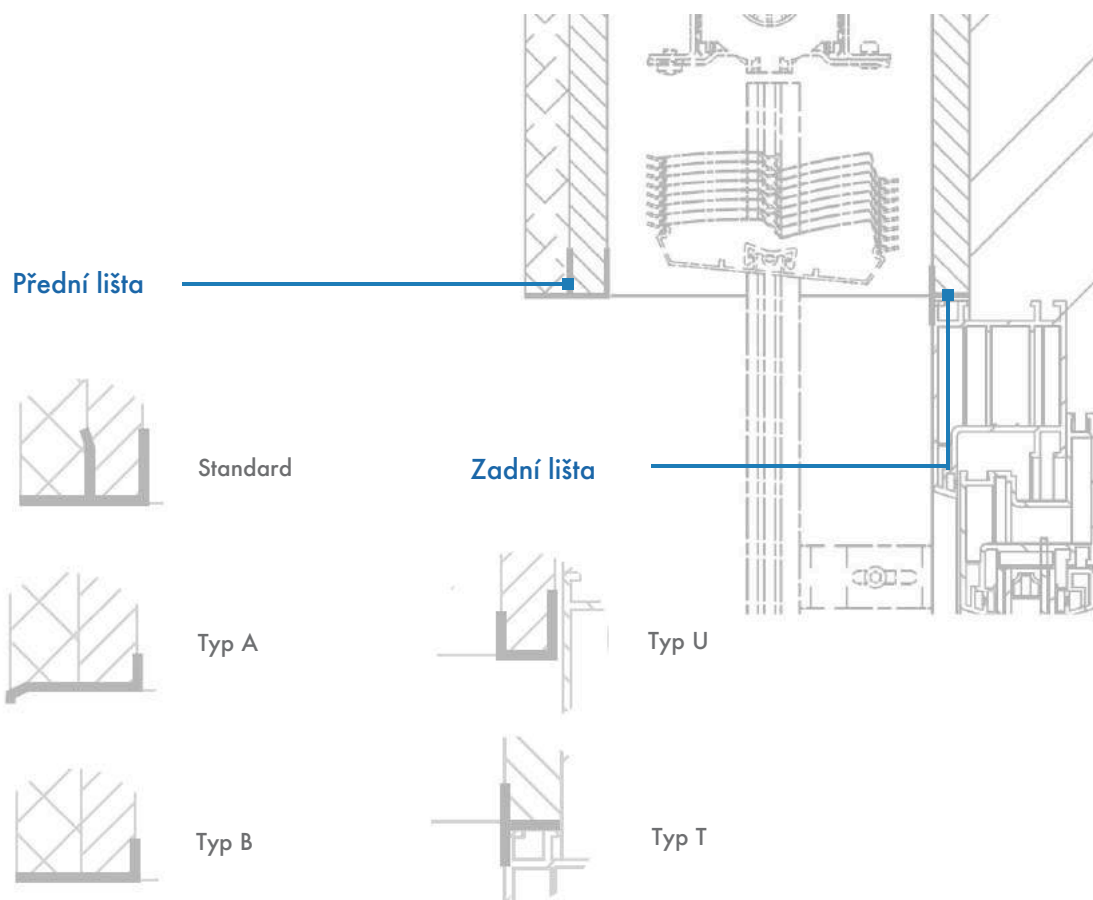
Standardní rozměry krytu ISO-KASTL

A	B1	B2	C
205 mm	160 mm	190 mm	205 mm
245 mm	160 mm	190 mm	245 mm
265 mm	160 mm	190 mm	265 mm
295 mm	160 mm	190 mm	295 mm
325 mm	160 mm	190 mm	325 mm

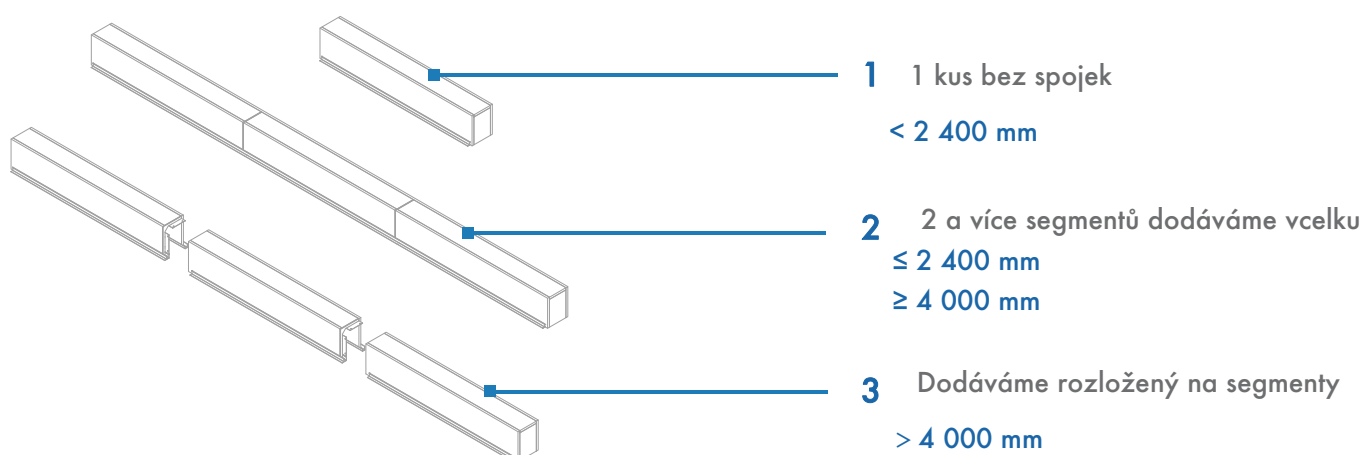
A Délka krytu	B Počet nosných konzolí
0 - 1 299 mm	2
1 300 - 2 399 mm	3
2 400 - 3 599 mm	4
3 600 - 5 399 mm	6
5 400 - 7 199 mm	8
7 200 - 8 999 mm	10
9 000 - 10 800 mm	12
+ 1 800 mm	+ 2



LIŠTY

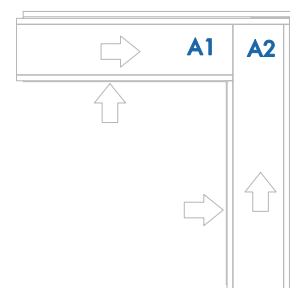
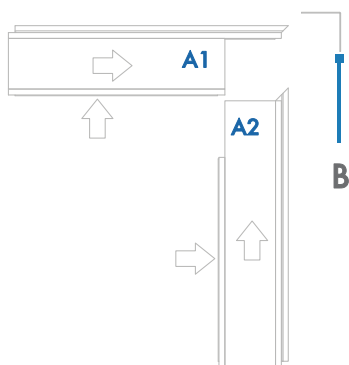
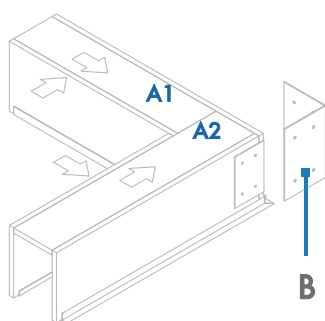


DĚLENÍ KRYTU

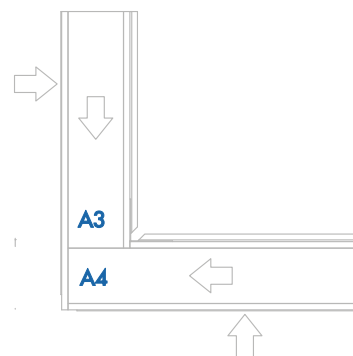
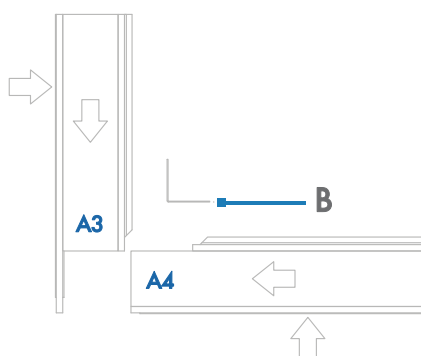
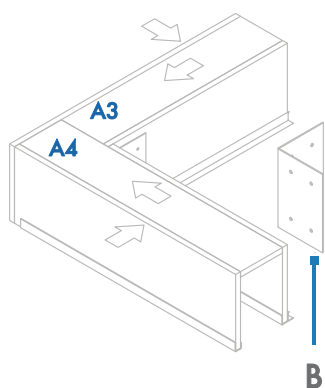


ROH VENKOVNÍ

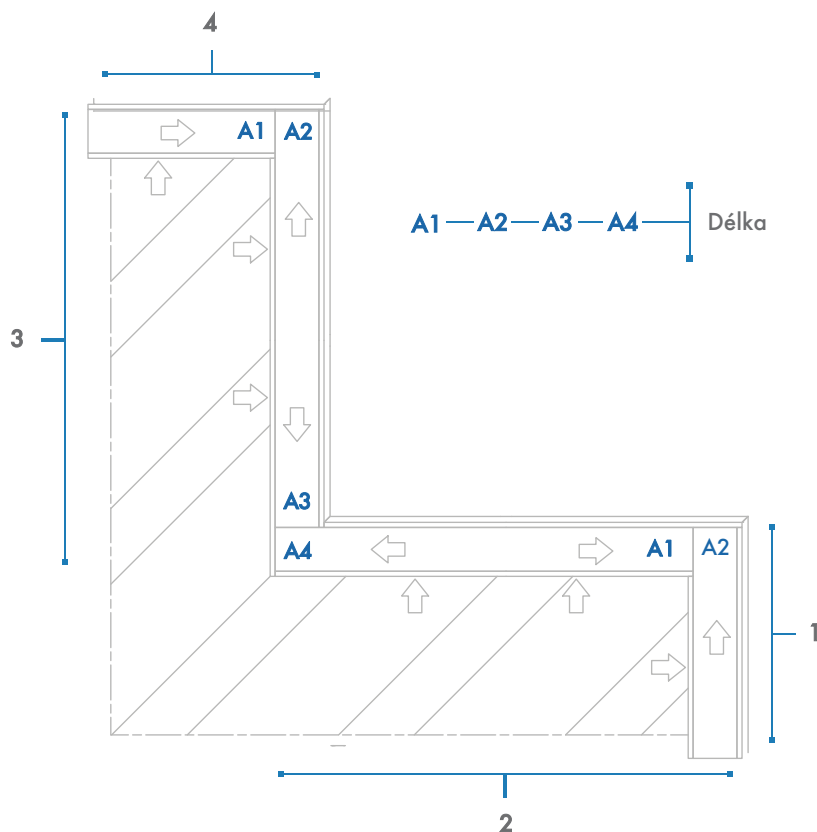
TYP ISO-KASTL



ROH VNITŘNÍ



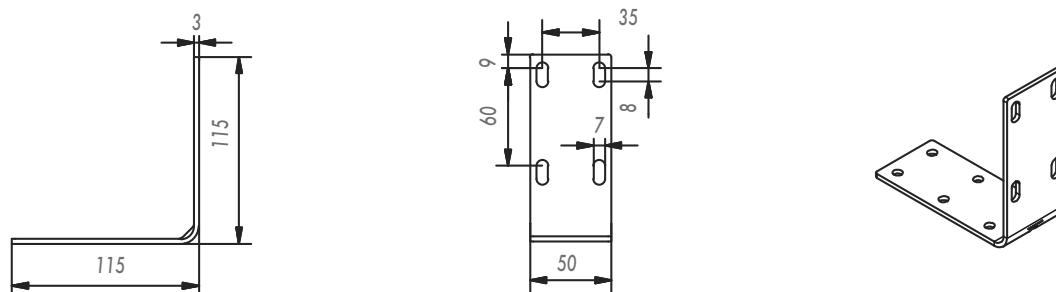
Příklad provedení rohové sestavy



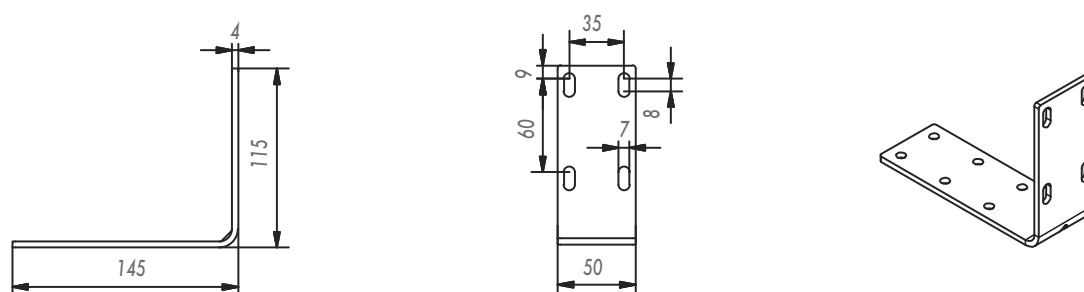
- A1** Roh venkovní pravý
- A2** Roh venkovní levý
- A3** Roh vnitřní pravý
- A4** Roh vnitřní levý

TYP NOSNÉ KONZOLE PRO TYP ISO-KASTL

Nosná konzole pro ISO-KASTL bez izolace



Nosná konzole pro ISO-KASTL s izolací



Díky nátěru fasádní barvou s šedým odstínem RAL 7037 vypadá kryt nejen lépe na pohled, ale takto ošetřený ISO-KASTL je navíc odolnější proti vlhkosti a montážníci už ho nemusí na stavbě nijak zapravovat, což ušetří čas při montáži.





Brno, Bohunice
C - 80

SENDVIČOVÉ DESKY

Desky slouží jako doplněk k podomítkovému krytu ISO-KASTL pro zapuštění vodičích profilů žaluzií do fasády.

Jejich kombinací získáte estetický a kvalitně izolovaný prostor kolem okna, do kterého snadno nainstaluje venkovní žaluzie.

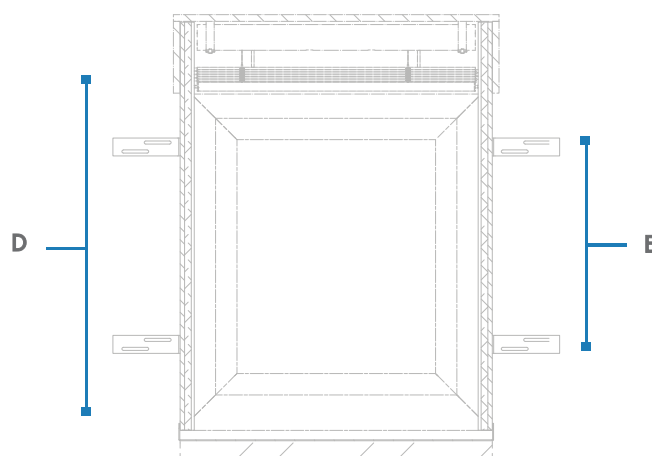
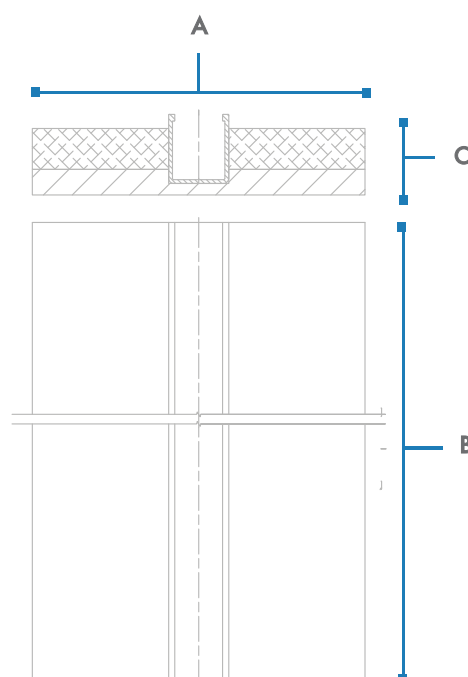


STANDARDNÍ ROZMĚRY

A	Maximální šířka	350 mm
B	Maximální délka	5 000 mm
C	Výška desky	31 mm

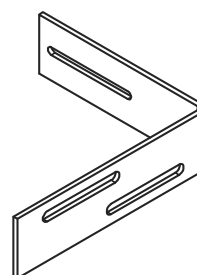
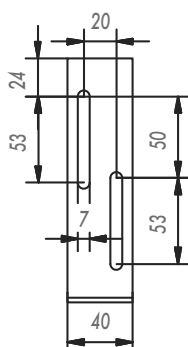
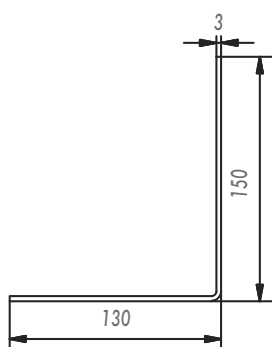
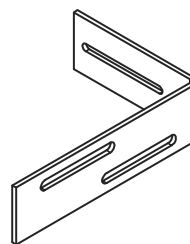
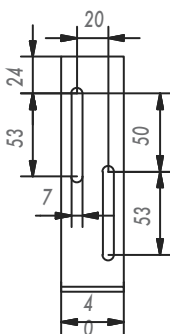
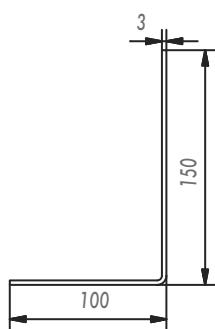
POČET DRŽÁKŮ

D	E
Délka desky	Počet držáků
600 - 1 799 mm	2
1 800 - 3 099 mm	3
3 100 - 3 999 mm	4
4 000 - 4 799 mm	5
4 800 - 5 000 mm	6



TYP DRŽÁKU PRO SENDVIČOVOU DESKU

TYP ISO-KASTL



Desky jsou vyráběny z purenitu, což je stavební materiál pyšící se velkou odolností, pevností, objemovou stálostí a nízkou váhou.



PODOMÍTKOVÁ KRYCÍ GALERIE Z HLINÍKU - TYP U2

Jedná se o výrazně finančně dostupnější variantu iso-kastlu s flexibilnějšími tvary. Na míru vyráběný kryt, který využijete pro snadnou a rychlou montáž venkovních žaluzií pod omítku. Je vhodný do jakékoliv stavby včetně nízkoenergetických domů. Krycí galerie je vyráběna z ohýbaného ALU plechu s možností povrchové úpravy jakoukoliv RAL barvou. Podomítkovou krycí galerii U2 rychle zabudujete do jakékoliv stavby, což výrazně usnadní následnou montáž žaluzií. Díky menším rozměrům je galerie vhodná i pro budovy s menším zateplením. Zateplení krycí galerie není dodávkou naší firmy.

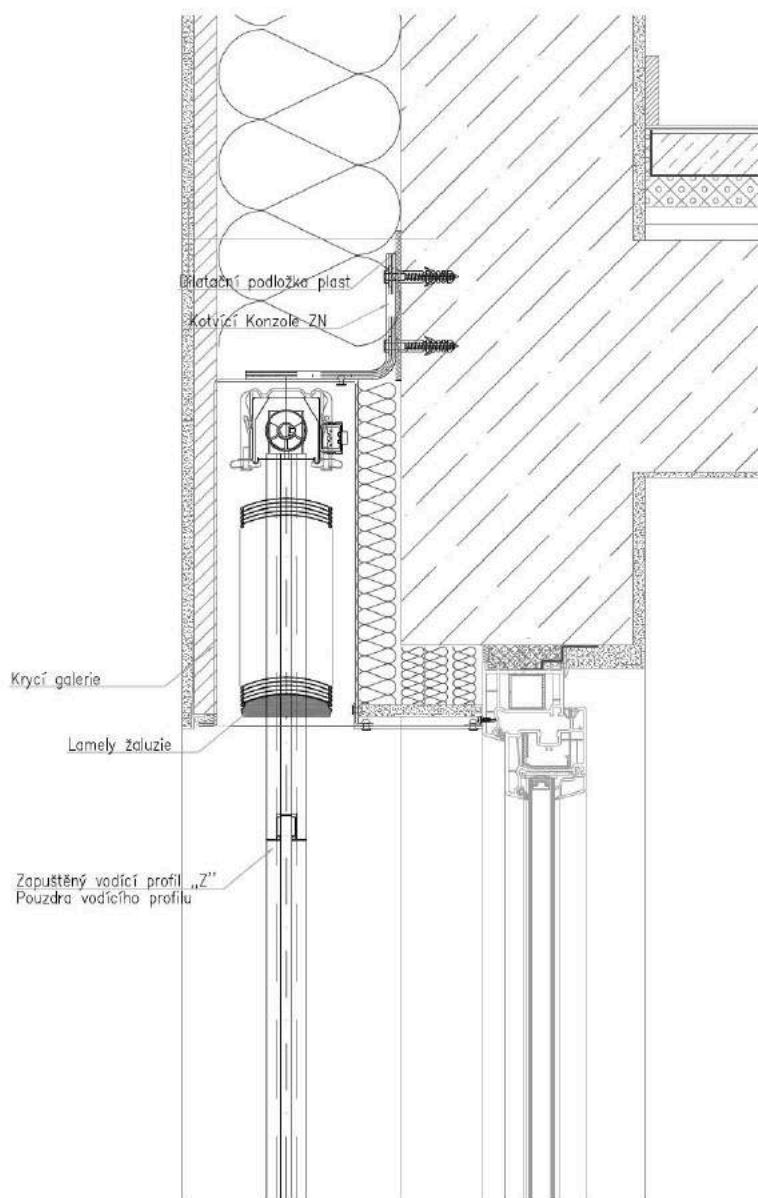


- Finančně úspornější varianta
- Úspora místa
- Individuální tvary
- Možnost povrchové úpravy jakoukoliv barvou RAL
- Pro všechny typy žaluzií
- Snadná montáž
- Možnost volby izolace špalet

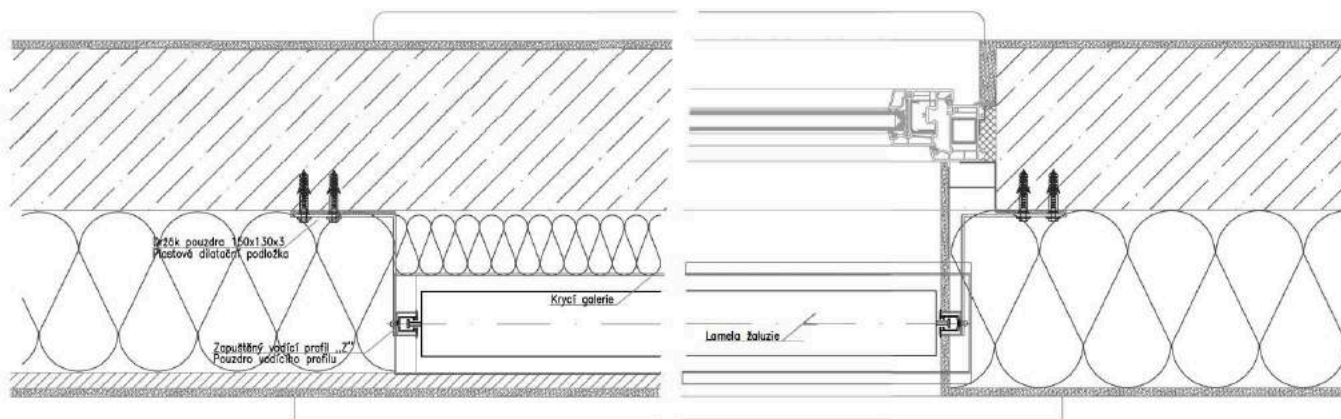


Svislý řez podomítkového provedení žaluzií

TYP U2

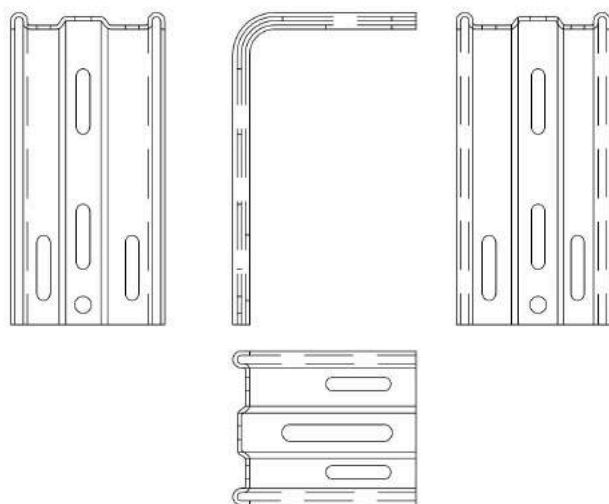


Vodorovný řez podomítkového provedení žaluzií

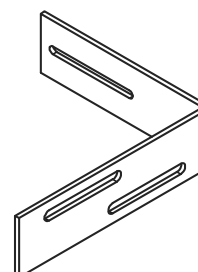
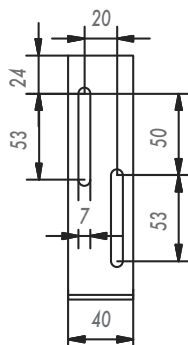
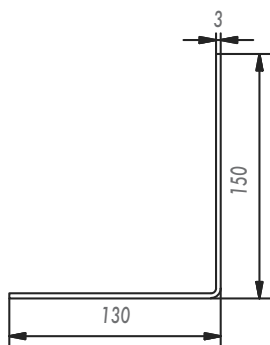
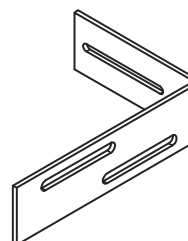
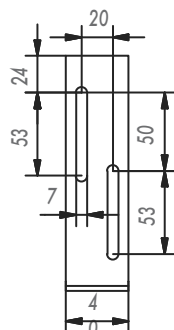
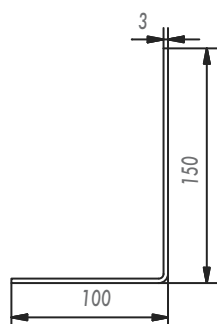


TYP NOSNÉ KONZOLE

Typ "150"



TYP DRŽÁKU



PŘEHLED KRYCÍCH GALERIÍ



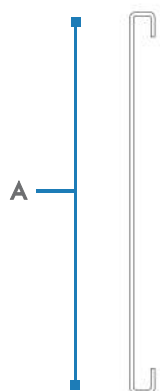
Materiál:	Ohýbaný ALU (v práškové barvě nebo elox)
Délka plechů:	Max. 3 m v jednom kuse
Tloušťka plechů:	1,5 nebo 2 mm
Povrchová úprava plechu:	Přírodní elox (E6/EV1) nebo libovolná barva dle RAL
Rozměry:	Možnost individuálních rozměrů, dle požadavků stavby

Základní tvary:

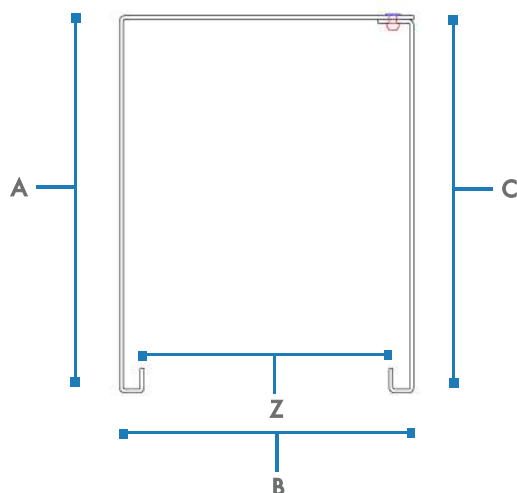
- C** – Pouze přední krycí plech
- L** – Plech zakrývající přední a horní část (možné vč. Bočních víček)
- U** – Krycí plech tvaru obráceného U, včetně bočních víček.
- U2** – Krycí plech tvaru obráceného U (podomítkové provedení BEZ izolačních materiálů), včetně bočních víček.
- R** – Jediný je z extrudovaného ALU profilu.
- ISO** – PURENIT (viz kapitola výše)

TYPY KRYCÍCH GALERIÍ

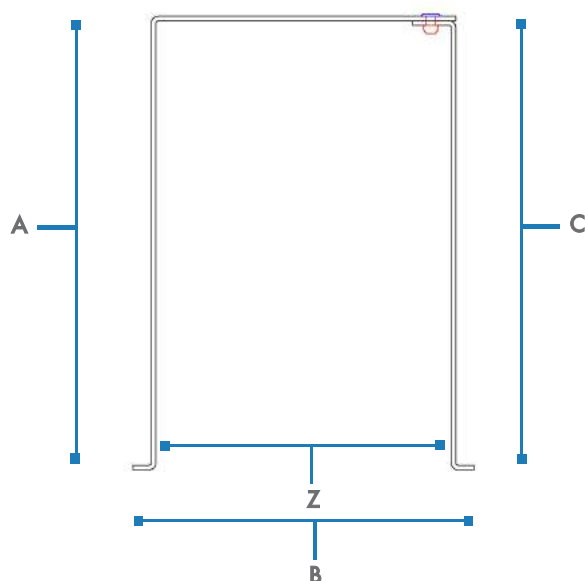
TYP C



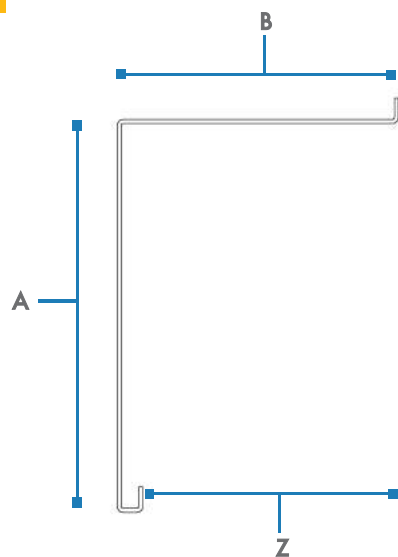
TYP U



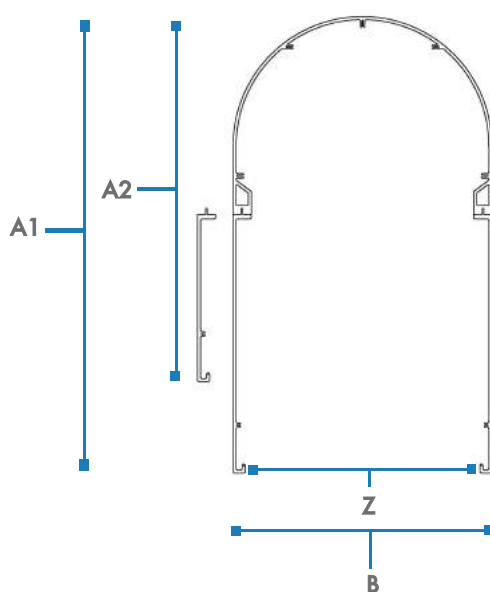
TYP U2



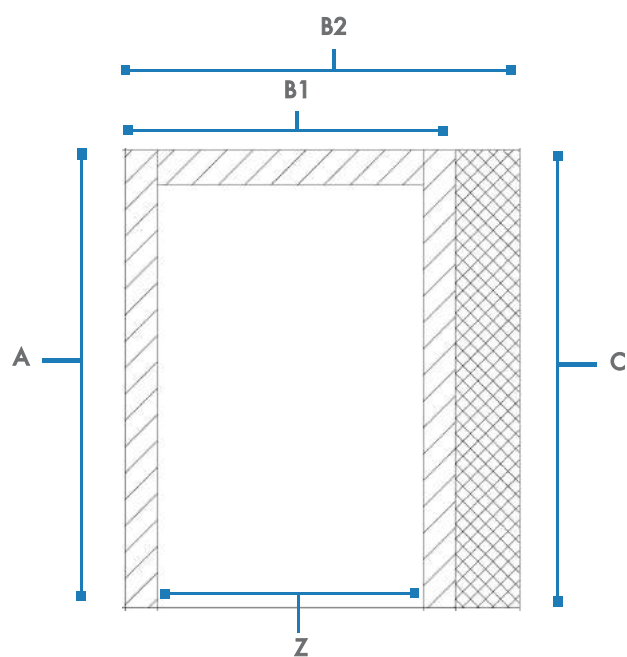
TYP L



TYP R



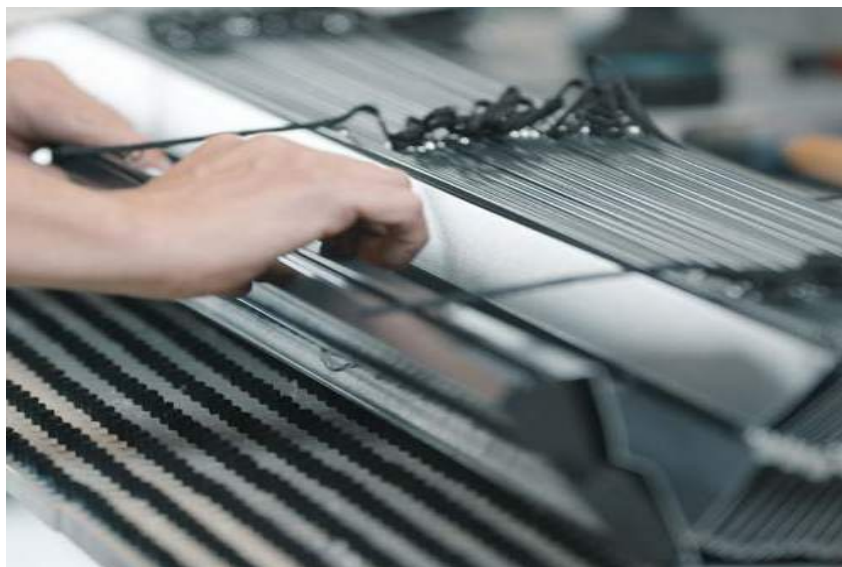
TYP ISO





Praha, Student House
C - 80

PŘEHLED BOČNÍHO VEDENÍ LAMEL



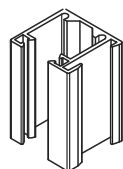
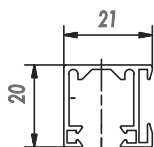
		C - 80	C - 65	Z - 70	Z - 90	F - 80	E - 50	S - 90
VODÍCÍ PROFIL	S/SDV	●	●	●	●	○	✗	●
	○	●	●	●	●	○	✗	●
	K/KDV	○	○	○	○	○	✗	○
	H/HDV	○	○	○	○	○	✗	○
	Z	●	●	●	●	○	✗	●
VODÍCÍ LANKO	Šedé	○	○	○	○	●	✗	✗
	Černé	○	○	○	○	●	✗	✗
	Čiré	✗	✗	✗	✗	✗	●	✗
	Bez vedení	✗	✗	✗	✗	✗	○	✗
TYPY DRŽÁKŮ VODÍCÍCH PROFILŮ	A/B/C	●	●	●	●	○	✗	●
	TA/TB/TC/TD	○	○	○	○	○	✗	○
	KV	○	○	○	○	○	✗	○
	RD/ RDV	○	○	○	○	○	✗	○
TYPY DRŽÁKŮ VODÍCÍCH LANEK	LA/LB/LC	○	○	○	○	●	○	✗
	Double	○	○	○	○	○	○	✗
	Parapet	○	○	○	○	●	○	✗
	E-50	✗	✗	✗	✗	✗	●	✗

Pozn. : ● Standardně ○ Alternativně na vyžádání ✗ Nedostupné

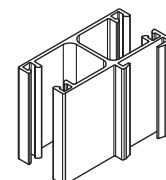
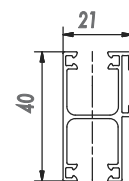
TYPY VODÍCÍCH PROFILŮ

BOČNÍ VEDENÍ

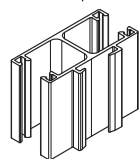
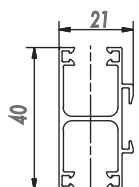
TYP S - Standardní jednoduchý



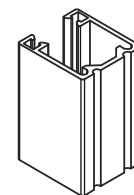
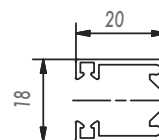
TYP SVD - Standardní dvojitý (drážka bok)



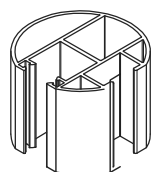
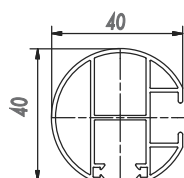
TYP SVD2 - Standardní dvojitý (drážka střed)



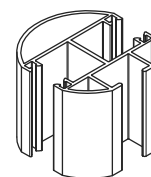
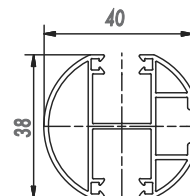
Typ O - Ostění



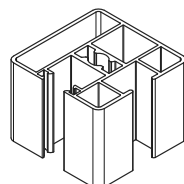
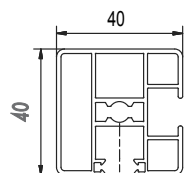
TYP K - Kulatý jednoduchý



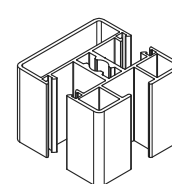
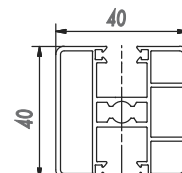
TYP KDV - Kulatý dvojitý



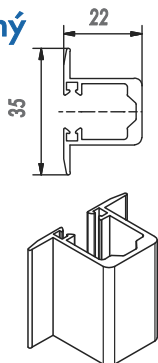
TYP H - Hranaté zesílené jednoduchý



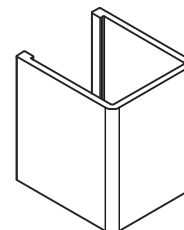
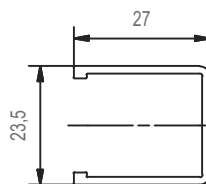
TYP HDV - Hranaté zesílené dvojitý



TYP Z - Zapuštěný jednoduchý

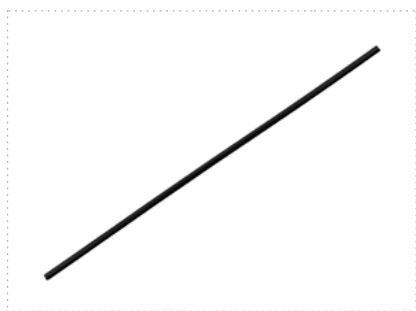


Pouzdro pro zapuštěný profil



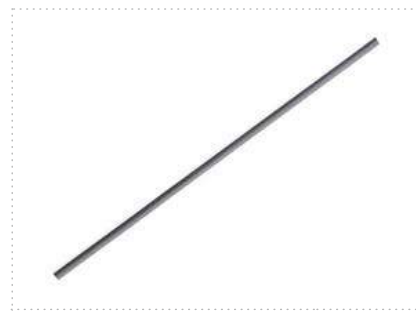
TYPY VODÍCÍCH LANEK

TYP ČERNÉ LANKO



Lanko 3 mm nerez + černý plast

TYP ŠEDÉ LANKO



Lanko 3 mm nerez + šedý plast

TYP ČIRÉ LANKO

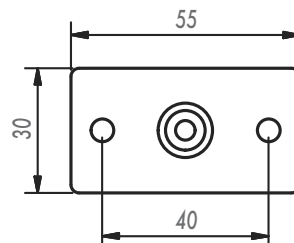
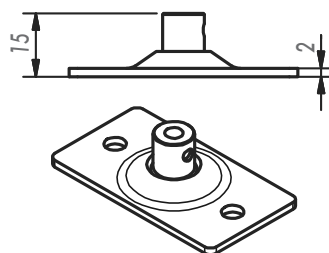


Lanko 2 mm (E-50)

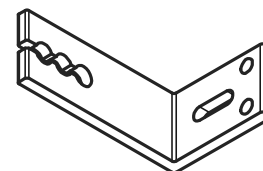
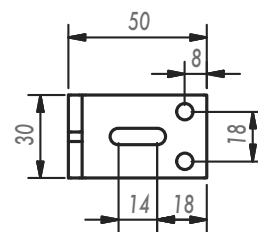
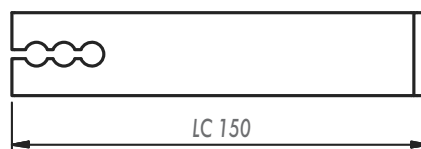
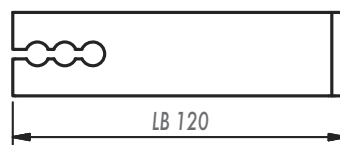
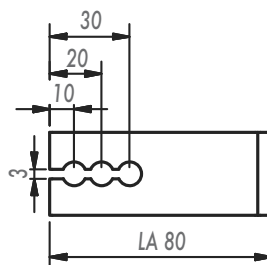
TYPY DRŽÁKŮ LANKA

BOČNÍ VEDENÍ

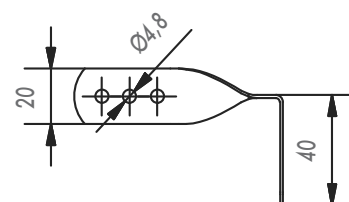
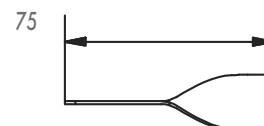
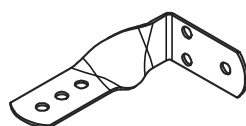
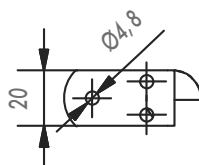
TYP PARAPET: Parapetní držák



TYP LA, LB, LC



TYP E-50: Základní

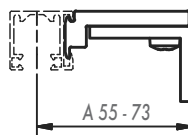


TYPY DRŽÁKŮ VODÍCÍCH PROFILŮ

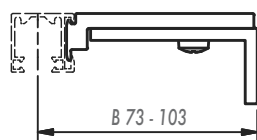
TYP A, B, C: Držáky standard



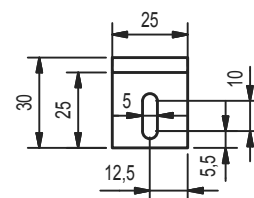
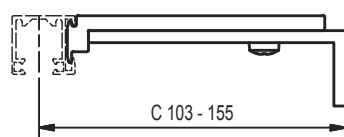
Typ A: 55 - 73 mm



Typ B: 73 - 103 mm



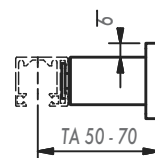
Typ C: 103 - 155 mm



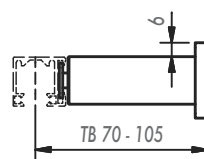
TYP TA, TB, TC, TD: Teleskopický držák



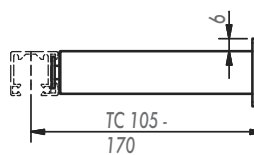
Typ TA: 50 - 70 mm



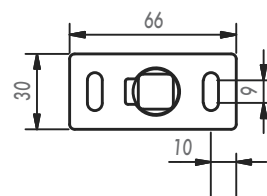
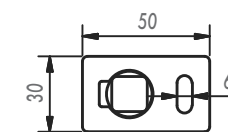
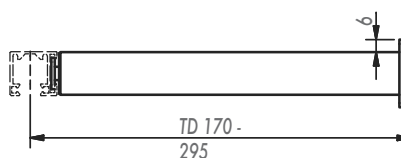
Typ TB: 70 - 105 mm



Typ TC: 105 - 170 mm



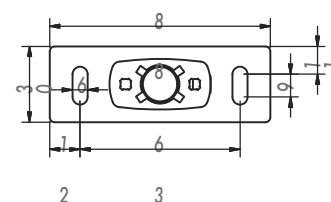
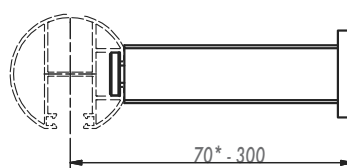
Typ TD: 170 - 295 mm



TYP KV: Speciální pro zesílená vodítka



Typ KV: držák profilu



* Pro fasádní žaluzie min. 85 mm.

TYP RD: Speciální rohový držák - venkovní



Typ RD: 65 - 80 mm



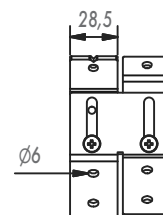
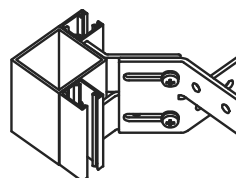
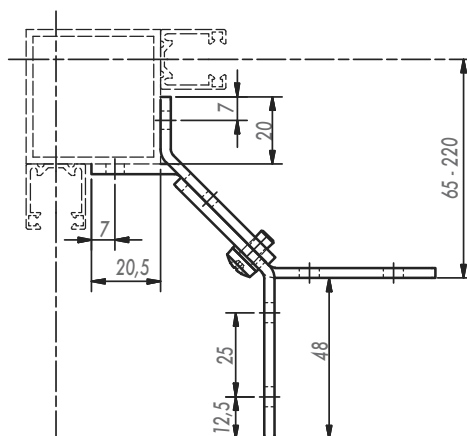
Typ RD: 80 - 100 mm



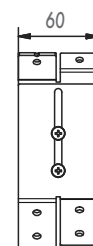
Typ RD: 100 - 140 mm



Typ RD: 140 - 220 mm



RA 65-80

RB 80-100
RC 100-140
RD 140-220

Poznámka: K rohovému držáku je nutno objednat jákl 40x40 mm.

TYP RDV: Speciální rohový držák - vnitřní



Typ RDV: 70 - 80 mm



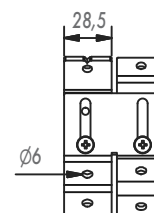
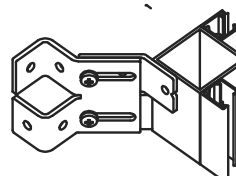
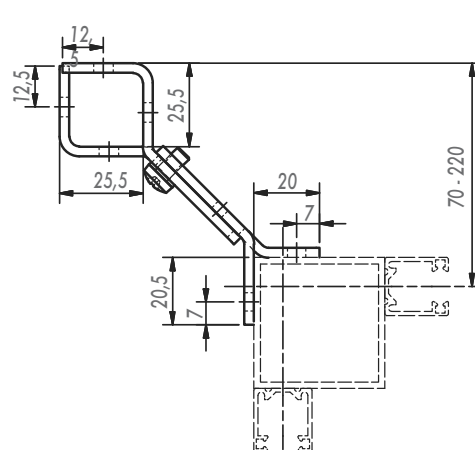
Typ RDV: 80 - 100 mm



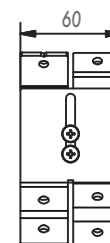
Typ RDV: 100 - 140 mm



Typ RDV: 140 - 220 mm



RVA 70-80

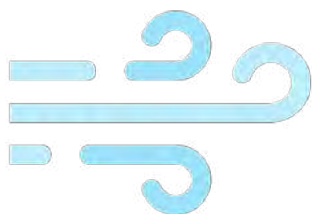
RVB 80-100
RVC 100-140
RVD 140-220

Poznámka: K rohovému držáku je nutno objednat jákl 40x40 mm.



21 m

ODOLNOST PROTI VĚTRU



Definice tříd odolnosti podle Beaufortovy stupnice větru

Beaufortův stupeň odolnosti	Třída odolnosti proti větru	Rychlost větru (km/h)	Typ větru	Charakteristika větru
0	0	0 až 1	bezvětrí	Kouř stoupá svisle vzhůru.
1		2 až 5	lehký vánek	Kouř už nestoupá úplně svisle, korouhev nereaguje.
2		6 až 11	větřík	Vítr je cítit ve tváři, listí šelestí, korouhev se pohybuje.
3		12 až 19	slabý vítr	Listy a větvičky v pohybu, vítr napíná prapory.
4	1	20 až 28	mírný vítr	Vítr zvedá prach a papíry, pohybuje větvičkami a slabšími větvemi.
5	2	29 až 38	středně silný vítr	Hýbe listnatými keři, malé stromky se ohýbají.
6	3	39 až 49	silný vítr	Pohybuje silnějšími větvemi, používání deštníku se stává obtížným.
7	4	50 až 61	prudký vítr	Pohybuje celými stromy, chůze proti větru je obtížná.
8	5	62 až 74	bouřlivý vítr	Láme větve, vzpřímená chůze proti větru je již nemožná.
9	6	75 až 88	vichřice	Vítr působí menší škody na stavbách.
10		89 až 102	silná vichřice	Na pevnině se vyskytuje zřídka, vyvrací stromy a ničí domy.
11		103 až 117	mohutná vichřice	Rozsáhlé zpustošení plochy.
12		nad 118	orkán	Ničivé účinky, odnáší domy, pohybuje těžkými hmotami.

Vodicí profily

Max. výška 5 000 mm (4 400 mm, 4 000 mm)

šířka

	0 - 1 000		1 001 - 2 000		2 001 - 3 000		3 001 - 4 000		4 001 - 4 500		4 501 - 5 000	
	EN 13 659 (+A1)	Beaufort	EN 13 659 (+A1)	Beaufort	EN 13 659 (+A1)	Beaufort	EN 13 659 (+A1)	Beaufort	EN 13 659 (+A1)	Beaufort	EN 13 659 (+A1)	Beaufort
S-90												
Třída	6	9	5	8	4	7	3	6	2	5	1	4
Max. rychlost větru (km/h)	≤ 88		≤ 74		≤ 61		≤ 49		≤ 38		≤ 28	
Max. plocha (m ²)	5,0		10,0		15,0		20,0		20,0		20,0	
Max. výška (mm)	5 000		5 000		5 000		5 000		4 400		4 000	
Z-90												
Třída	6	9	5	8	4	7	3	6	2	5	1	4
Max. rychlost větru (km/h)	≤ 88		≤ 74		≤ 61		≤ 49		≤ 38		≤ 28	
Max. plocha (m ²)	5,0		10,0		15,0		20,0		20,0		20,0	
Max. výška (mm)	5 000		5 000		5 000		5 000		4 400		4 000	
Z-70												
Třída	6	9	5	8	4	7	3	6	2	5	1	4
Max. rychlost větru (km/h)	≤ 88		≤ 74		≤ 61		≤ 49		≤ 38		≤ 28	
Max. plocha (m ²)	5,0		10,0		15,0		20,0		20,0		20,0	
Max. výška (mm)	5 000		5 000		5 000		5 000		4 400		4 000	
C-80												
Třída	5	8	4	7	3	6	2	5	1	4	(0)	3
Max. rychlost větru (km/h)	≤ 74		≤ 61		≤ 49		≤ 38		≤ 28		≤ 19	
Max. plocha (m ²)	5,0		10,0		15,0		20,0		20,0		20,0	
Max. výška (mm)	5 000		5 000		5 000		5 000		4 400		4 000	
C-65												
Třída	5	8	4	7	3	6	2	5	1	4	(0)	3
Max. rychlost větru (km/h)	≤ 74		≤ 61		≤ 49		≤ 38		≤ 28		≤ 19	
Max. plocha (m ²)	5,0		10,0		15,0		20,0		20,0		20,0	
Max. výška (mm)	5 000		5 000		5 000		5 000		4 400		4 000	

šířka

	0 - 1 000		1 001 - 2 000		2 001 - 3 000		3 001 - 4 000		4 001 - 4 500		4 501 - 5 000	
	6	9	6	9	5	8	4	7	3	6	2	5
Z-90*												
Třída	6	9	6	9	5	8	4	7	3	6	2	5
Max. rychlost větru (km/h)	≤ 88		≤ 88		≤ 74		≤ 61		≤ 49		≤ 38	
Max. plocha (m ²)	5,0		10,0		15,0		20,0		20,0		20,0	
Max. výška (mm)	5 000		5 000		5 000		5 000		4 400		4 000	

* Oboustranné čepování

Typ vedení

Lanko, kombinace lanko/vodicí profil

Max. výška do 2 500 mm

šířka

	0 - 800		801 - 2 000		2 001 - 3 500		3 501 - 4 000	
	EN 13 659 (+A1)	Beaufort	EN 13 659 (+A1)	Beaufort	EN 13 659 (+A1)	Beaufort	EN 13 659 (+A1)	Beaufort
Z-90								
Třída	3	6	2	5	1	4	(0)	3
Max. rychlost větru (km/h)	≤ 49		≤ 38		≤ 28		≤ 19	
Max. plocha (m ²)	2,0		5,0		7,5		10,0	
Max. výška (mm)	2 500		2 500		2 500		2 500	
Z-70								
Třída	3	6	2	5	1	4	(0)	3
Max. rychlost větru (km/h)	≤ 49		≤ 38		≤ 28		≤ 19	
Max. plocha (m ²)	2,0		5,0		7,5		10,0	
Max. výška (mm)	2 500		2 500		2 500		2 500	
C-80								
Třída	3	6	2	5	1	4	(0)	3
Max. rychlost větru (km/h)	≤ 49		≤ 38		≤ 28		≤ 19	
Max. plocha (m ²)	2,0		5,0		7,5		10,0	
Max. výška (mm)	2 500		2 500		2 500		2 500	
C-65								
Třída	3	6	2	5	1	4	(0)	3
Max. rychlost větru (km/h)	≤ 49		≤ 38		≤ 28		≤ 19	
Max. plocha (m ²)	2,0		5,0		7,5		10,0	
Max. výška (mm)	2 500		2 500		2 500		2 500	
F-80								
Třída	2	5	1	4	(0)	3	(0)	2
Max. rychlost větru (km/h)	≤ 38		≤ 28		≤ 19		≤ 11	
Max. plocha (m ²)	2,0		5,0		8,75		10,0	
Max. výška (mm)	2 500		2 500		2 500		2 500	

šířka

	0 - 800		801 - 2 000		2 001 - 3 000		3 001 - 3 500	
	EN 13 659 (+A1)	Beaufort	EN 13 659 (+A1)	Beaufort	EN 13 659 (+A1)	Beaufort	EN 13 659 (+A1)	Beaufort
E-50								
Třída	2	5	1	4	(0)	3	(0)	2
Max. rychlost větru (km/h)	≤ 38		≤ 28		≤ 19		≤ 11	
Max. plocha (m ²)	2,0		5,0		7,5		8,8	
Max. výška (mm)	2 500		2 500		2 500		2 500	

Typ Vedení

Lanko, kombinace lanko/vodicí profil

Max. výška 2 501 - 4 000 mm

šířka

		0 - 800		801 - 2 000		2 001 - 3 500		3 501 - 4 000	
		EN 13 659 (+A1)	Beaufort	EN 13 659 (+A1)	Beaufort	EN 13 659 (+A1)	Beaufort	EN 13 659 (+A1)	Beaufort
Z-90	Třída	2	5	1	4	(0)	3	(0)	2
	Max. rychlost větru (km/h)	≤ 38		≤ 28		≤ 19		≤ 11	
	Max. plocha (m ²)	3,2		8,0		12,0		16,0	
	Max. výška (mm)	2 501 - 4 000		2 501 - 4 000		2 501 - 4 000		2 501 - 4 000	
Z-70	Třída	2	5	1	4	(0)	3	(0)	2
	Max. rychlost větru (km/h)	≤ 38		≤ 28		≤ 19		≤ 11	
	Max. plocha (m ²)	3,2		8,0		12,0		16,0	
	Max. výška (mm)	2 501 - 4 000		2 501 - 4 000		2 501 - 4 000		2 501 - 4 000	
C-80	Třída	2	5	1	4	(0)	3	(0)	2
	Max. rychlost větru (km/h)	≤ 38		≤ 28		≤ 19		≤ 11	
	Max. plocha (m ²)	3,2		8,0		12,0		16,0	
	Max. výška (mm)	2 501 - 4 000		2 501 - 4 000		2 501 - 4 000		2 501 - 4 000	
C-65	Třída	2	5	1	4	(0)	3	(0)	2
	Max. rychlost větru (km/h)	≤ 38		≤ 28		≤ 19		≤ 11	
	Max. plocha (m ²)	3,2		8,0		12,0		16,0	
	Max. výška (mm)	2 501 - 4 000		2 501 - 4 000		2 501 - 4 000		2 501 - 4 000	
F-80	Třída	1	4	(0)	3	(0)	2	(0)	1
	Max. rychlost větru (km/h)	≤ 28		≤ 19		≤ 11		≤ 5	
	Max. plocha (m ²)	3,2		8,0		14,0		16,0	
	Max. výška (mm)	2 501 - 4 000		2 501 - 4 000		2 501 - 4 000		2 501 - 4 000	

šířka

		0 - 800		801 - 2 000		2 001 - 3 000		3 001 - 3 500	
		EN 13 659 (+A1)	Beaufort	EN 13 659 (+A1)	Beaufort	EN 13 659 (+A1)	Beaufort	EN 13 659 (+A1)	Beaufort
E-50	Třída	1	4	(0)	3	(0)	2	(0)	1
	Max. rychlost větru (km/h)	≤ 28		≤ 19		≤ 11		≤ 5	
	Max. plocha (m ²)	3,2		8,0		12,0		14,0	
	Max. výška (mm)	2 501 - 4 000		2 501 - 4 000		2 501 - 4 000		2 501 - 4 000	

VZORNÍK STANDARDNÍCH BAREV LAMEL

Při výběru barvy venkovních žaluzií nevolíte pouze odstín lamel, ale také barvu krycího plechu, vodicích profilů nebo horního a dolního profilu. Většina zákazníků volí lamely i příslušenství ve stejné barvě, ale pokud chcete dosáhnout kontrastu krycí plechy nebo třeba vodicí profily je možné nalakovat i do jiné barvy.



Než se vrhnete do prohlížení vzorníků, myslete na to, že barva žaluzií ovlivní:

1. Teplotu v interiéru
2. Design stavby
3. Následnou údržbu žaluzií

Nejoblíbenějšími barvami lamel žaluzií jsou **stříbrná a šedá**. V těchto barvách se vyrábí okolo $\frac{2}{3}$ všech žaluzií. Neutrální odstíny jsou praktické, není na nich tolik vidět prach ani jiné nečistoty.



Na moderních stavbách často najdete také žaluzie nebo příslušenství s takzvaným eloxovaným vzhledem. Eloxování je speciální chemicko-tepelná úprava komponent žaluzií, kdy se na jejich povrchu vytvoří ochranná vrstva oxidu hliníku, která žaluzie chrání proti UV záření i reznutí. Většinu lamel žaluzií z naší nabídky vyrábíme ve **22 základních barvách**. Barvy ze základního vzorníku jsou v ceně žaluzií, nestandardní barvy za příplatek.

Barva*	C - 80	C - 65	Z - 70	Z - 90	F - 80	E - 50	S - 90
 010 RAL 9003	●	●	●	●	●	●	●
 910 RAL 9010	○	●	○	○	○	○	○
 5240	○	○	○	○	○	●	○
 735 RAL 7035	●	○	●	●	○	○	●
 140H RAL 9006	●	●	●	●	●	●	●
 130 RAL 7038	●	●	●	●	○	○	●
 5365	○	○	○	○	○	●	○
 240 VSR240	●	●	●	●	○	○	●
 5780	○	○	○	○	○	●	○
 5130 RAL 7038	○	○	○	○	○	●	○
 110 VSR110	●	●	●	●	○	○	●
 907 RAL 9007	●	●	●	●	●	○	●
 780 VSR780	●	●	●	●	○	○	●
 5908	○	○	○	○	○	●	○
 071 VSR071	●	●	●	●	○	○	●
 330 RAL 3004	●	●	●	●	○	○	●
 5071 RAL 8016	○	○	○	○	○	●	○
 502 RAL 5002	●	○	●	●	○	○	●
 514 RAL 5014	●	○	●	●	○	○	●
 908 SW203G	●	○	●	●	●	○	●
 737 RAL 7037	●	○	●	●	○	○	●
 DB703 DB703	●	●	●	●	○	○	●
 722 RAL 7022	●	○	●	●	○	○	●
 220 RAL 6005	●	●	●	●	○	○	●
 716 RAL 7016	●	●	●	●	●	○	●
 721 RAL 7021	●	○	●	●	○	○	●
 905 RAL 9005	●	○	●	●	○	○	●



- Barva skladem
- Barva na objednání
- * Ostatní barvy za příplatek

SERVIS

Naše firma poskytuje pro námi dodané a namontované výrobky záruční a pozáruční servis.



Jak to probíhá ?

Naši pracovníci Vás navštíví v dohodnutém termínu, indentifikují závadu, kterou buď na místě odstraní nebo výrobek demontují, odvezou na dílnu a po opravě opět namontují nazpět. V urgentních případech nouzově zabezpečí výrobky proti poškození a následně provedou opravu. Pro zajištění dlouhodobé životnosti stínících a ventilačních žaluzií doporučujeme sjednat servisní smlouvu, která zajišťuje pravidelné odborné prohlídky výrobků naším technikem.

Toto je provedeno nejlépe v součinnosti s údržbou oken a fasád (mytí oken), při kterých odhalíme a opravíme drobné závady např. ukotvení vodích lišt u žaluzií, nefunkční čidla či chybně nastavené prahové hodnoty rychlosti větru u řídicích systémů atd. Pro rychlou dostupnost a operativnost dlouhodobě spolupracujeme s výškovými specialisty (horolezci). Neváhejte nás kontaktovat pro víc informací.

KONTAKTUJTE NÁS !



Máte otázku? Kontaktujte nás hk@metalplasticz.cz nebo volejte +495 543 011 rádi Vám odpovíme!

O SPOLEČNOSTI



METALPLAST CZ s.r.o. je tradiční výrobce a dodavatel systémů stínící a ventilační techniky pro veřejné, administrativní i průmyslové budovy, bytové a rodinné domy v České republice působící na trhu od roku 1991. V současné době dodává na zakázku vyrobené fasádní žaluzie ze systému NEVA a hliníkové slunolamy, ventilační mřížky a stěny ze systému Duco. Cílem společnosti je poskytovat optimální řešení pro zajištění zdravého a komfortního prostředí v interiéru - individuálně pro každý objekt s ohledem na energetickou úspornost a zabezpečení.



Březová 188
500 03 Hradec Králové



www.metalplastcz.cz



@metalplastCZ



+495 543 011



hk@metalplastcz.cz



@metalplastCZ



ŽALUZIE,
SLUNOLAMY,
VENTILAČNÍ MŘÍŽKY A STĚNY
PRO KAŽDÝ PROJEKT

Tepelná ochrana

Stínění

Ventilace

Zabezpečení